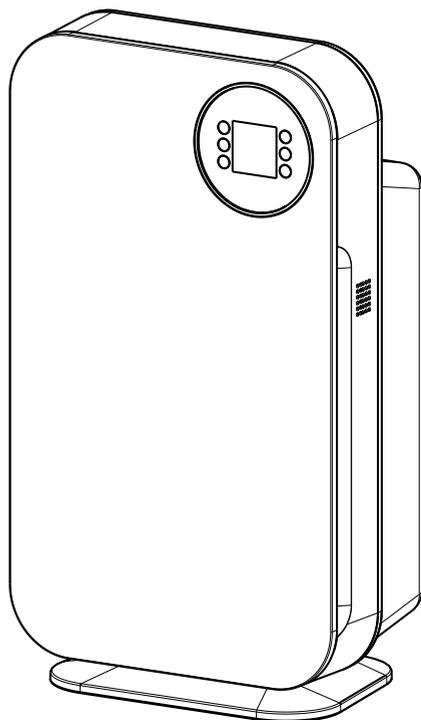


- IT LIBRETTO DI USO
- EN USER MANUAL
- HR KNJIŽICA S UPUTAMA
- PL INSTRUKCJA UŻYTKOWANIA
- TR KİTAPÇIK KULLANIN
- RO MANUAL DE FOLOSIRE
- CZ NÁVOD K POUŽITÍ
- SI NAVODILO ZA UPORABO
- DA BRUGSVEJLEDNING
- NO BRUKSVEILEDNING
- SV ANVÄNDNINGSHANDBOK
- FI KÄYTTÖOHJEET



<b>IT</b>	.....	3
<b>EN</b>	.....	11
<b>HR</b>	.....	19
<b>PL</b>	.....	27
<b>TR</b>	.....	35
<b>RO</b>	.....	43
<b>CZ</b>	.....	51
<b>SI</b>	.....	59
<b>DA</b>	.....	67
<b>NO</b>	.....	75
<b>SV</b>	.....	83
<b>FI</b>	.....	91

## 1. INFORMAZIONI SULLA SICUREZZA

 Per la propria sicurezza e per il corretto funzionamento dell'apparecchio, si prega di leggere attentamente questo manuale prima dell'installazione e della messa in funzione. Tenere queste istruzioni sempre insieme all'apparecchio, anche in caso di cessione o trasferimento a terzi. È importante che gli utilizzatori conoscano tutte le caratteristiche di funzionamento e sicurezza dell'apparecchio.

 Il collegamento dei cavi deve essere effettuato da un tecnico competente.

- Il fabbricante non potrà ritenersi responsabile per eventuali danni risultanti da un'installazione o utilizzazione impropria.
  - I dispositivi di sezionamento devono essere installati nell'impianto fisso in conformità alle normative sui sistemi di cablaggio.
  - Per gli apparecchi di Classe I, controllare che la rete di alimentazione domestica disponga di un adeguato collegamento a massa.
  - Il cavo di alimentazione, se danneggiato, deve essere sostituito dal fabbricante o da un tecnico del servizio assistenza.
  - Collegare la spina ad una presa di tipo conforme alle normative vigenti e in posizione accessibile.
-  **AVVERTENZA:** prima di installare l'apparato rimuovere le pellicole di protezione.
- Non osservare direttamente con strumenti ottici (binocolo, lente d'ingrandimento....).
  - Questo apparecchio può essere utilizzato da bambini di età non inferiore a 8 anni e da persone con ridotte capacità psico-fisico-sensoriali o con esperienza e conoscenze insufficienti, purché attentamente sorvegliati e istruiti su come utilizzare in modo sicuro l'apparecchio e sui pericoli che ciò comporta. Assicurarsi che i bambini non giochino con l'apparecchio. Pulizia e manutenzione da parte dell'utente non devono essere effettuate da bambini, a meno che non siano sorvegliati.
  - Sorvegliare i bambini, assicurandosi che non giochino con l'apparecchio.
  - L'apparecchio non deve essere utilizzato da persone (bambini compresi) con ridotte capacità psico-fisico-sensoriali o con esperienza e conoscenze insufficienti, a meno che non siano attentamente sorvegliate e istruite.
  - Il simbolo  sul prodotto o sulla sua confezione indica che il prodotto non può essere

- smaltito come un normale rifiuto domestico. Il prodotto da smaltire deve essere conferito presso un apposito centro di raccolta per il riciclaggio dei componenti elettrici ed elettronici. Assicurandosi che questo prodotto sia smaltito correttamente, si contribuirà a prevenire potenziali conseguenze negative per l'ambiente e per la salute che potrebbero altrimenti derivare dal suo smaltimento inadeguato. Per informazioni più dettagliate sul riciclaggio di questo prodotto, contattare il Comune, il servizio locale di smaltimento rifiuti oppure il negozio dove è stato acquistato il prodotto.
- Pulire e/o sostituire i filtri dopo il periodo di tempo specificato. Vedere il paragrafo Manutenzione e pulizia.
  - Il dispositivo, se danneggiato, non deve essere utilizzato.
  - Il dispositivo contiene lampade ad emissione UV-C.
  - Le lampade UV-C devono essere sostituite quando segnalato nel display (vedi capitolo Comandi). Per la sostituzione leggere attentamente le istruzioni nel capitolo Illuminazione. L'apparato deve essere scollegato dall'alimentazione prima di sostituire le lampade UV-C.
  - L'uso del dispositivo in modo diverso da quello descritto nel presente documento, o danni alla custodia, possono provocare la fuga di radiazioni UV-C.
  - Le radiazioni UV-C possono, anche a piccole dosi, causare danni ad occhi e pelle.
  - Non inserire oggetti di piccole dimensioni attraverso le grate di aerazione. Potrebbero danneggiare le ventole e compromettere il funzionamento del dispositivo.
-  **AVVERTENZA:** Non infilare alcun oggetto nelle aperture dell'apparecchio o nelle parti rotanti. Accertarsi che le parti mobili siano sempre libere.
- Non toccare la spina con le mani bagnate, potrebbero verificarsi scosse elettriche.
-  **AVVERTENZA:** In caso di uso non conforme o mancato rispetto delle presenti istruzioni per l'uso sussiste pericolo d'incendio!
- Non utilizzare l'apparecchio: con le mani bagnate o umide, a piedi nudi.
  - Non far defluire acqua o altri detergenti liquidi o infiammabili nel prodotto.
  - Non collegare oggetti sopra l'unità.
  - Utilizzare il prodotto solo per lo scopo previsto.
  - Non utilizzare l'apparecchio sotto la luce diretta del sole o vicino a fonti di calore come stufa, calorifero o radiatore.
  - Non posizionare l'unità vicino a fonti di calore o fiamme libere.

- Non utilizzare il prodotto all'esterno.
- ⚠ **AVVERTENZA:** Riparare da se l'apparecchio è estremamente pericoloso. Le riparazioni degli apparecchi elettrici devono essere effettuate esclusivamente da personale specializzato. Riparazioni non conformi possono provocare danni consistenti per gli utilizzatori. Per la riparazioni rivolgersi al Servizio clienti o a un rivenditore autorizzato.
- ⚠ **AVVERTENZA:** Prima di effettuare qualsiasi operazione di pulizia e/o manutenzione scollegare la spina dalla presa di corrente.
- Non tirare il cavo di alimentazione o l'apparecchio stesso, per staccare la spina dalla presa di corrente.
- ⚠ **AVVERTENZA:** Spegnerre sempre l'apparecchio prima di estrarre la spina.
- Installare l'apparecchio secondo le istruzioni del costruttore. Un'errata installazione può causare danni a persone, animali o cose, nei confronti dei quali il costruttore non può essere responsabile.
- ⚠ **AVVERTENZA:** Non aprire l'unità di ventilazione.
- Non ostruire in alcun modo le griglie di entrata aria e quelle di uscita.
- Usare l'apparecchio sempre e soltanto in posizione verticale.
- Collocare sempre l'apparecchio su una superficie stabile, piana e livellata.
- Scollegare il cavo quando l'unità non è in uso per un periodo di tempo prolungato.
- Non utilizzare l'apparecchio in ambienti particolarmente umidi (bagno, cucina, ecc...).
- Non immergere l'apparecchio in acqua o altri liquidi.
- Pulire l'apparecchio con un panno umido; non utilizzare prodotti o materiali abrasivi. Per la pulizia dei filtri vedere l'apposito paragrafo.
- La causa più comune di surriscaldamento è il deposito di polvere o lanuggine nell'apparecchio. Rimuovere regolarmente questi accumuli come previsto nel paragrafo Pulizia e Manutenzione.
- Lo smontaggio, riparazione o riconversione da parte di una persona non autorizzata potrebbe comportare gravi danni e annullerà la garanzia del fabbricante.
- Non utilizzare l'apparecchio in caso o di guasto o di cattivo funzionamento, se il cavo o la spina sono danneggiati, o se è stato fatto cadere o è danneggiato in qualsiasi modo. Spegnerre l'apparecchio, scollegare la spina dalla presa di corrente e farlo controllare da personale professionalmente qualificato.

### **Dichiarazione di Conformità**

Il fabbricante dichiara che questo apparecchio con funzionali-

tà Wireless radio è conforme alla direttiva 2014/53/EU.

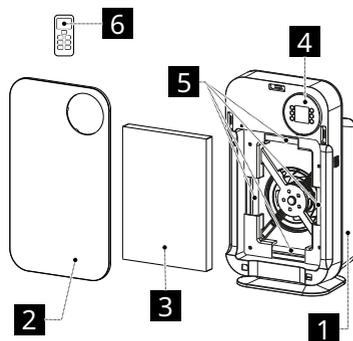
Il testo completo della dichiarazione di conformità EU è disponibile al seguente indirizzo Internet facendo una ricerca per codice prodotto:

“<https://www.faberspa.com/en/product-documentation/>”

Tale codice è reperibile nell'etichetta posizionata dietro il prodotto.

Bande di frequenza	Massima potenza trasmessa
433 MHz	100 mW max.

## 2. DESCRIZIONE DEL PRODOTTO

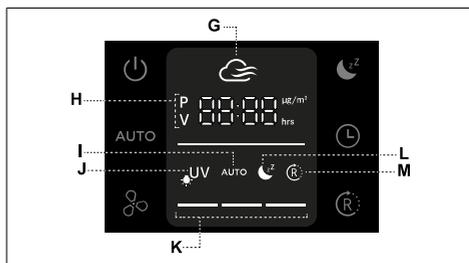


- 1 Corpo prodotto
- 2 Coperchio
- 3 Filtro
- 4 Comandi
- 5 Lampade
- 6 Telecomando

### 3. COMANDI



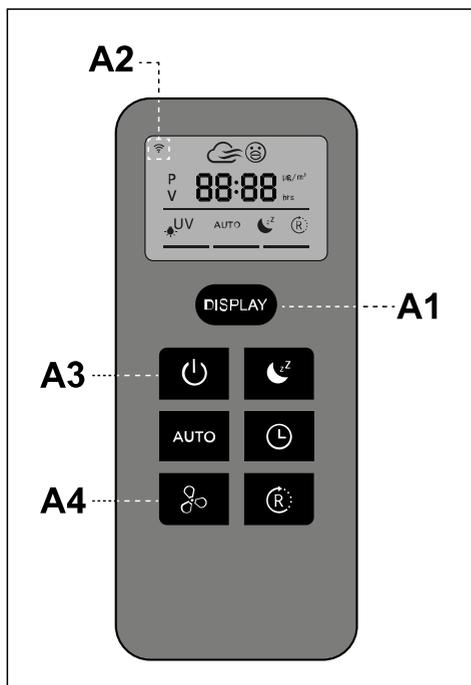
Tasto	Funzioni
<b>A</b>	<b>On/Off</b> Accende/Spigne il purificatore. Il display si accende e il motore parte alla prima velocità.
<b>B</b>	<b>Modalità Auto</b> Accende/spigne la Modalità Auto. Il simbolo A si accende/spigne. La velocità si imposta automaticamente in base alla qualità dell'aria.
<b>C</b>	<b>Velocità</b> Incrementa/decrementa la velocità del motore dalla prima alla terza. Accendendo e spegnendo il purificatore, si torna alla velocità precedentemente selezionata.
<b>D</b>	<b>Modalità Notte</b> Accende/spigne la Modalità Notte. Il simbolo L si accende e il motore parte alla prima velocità. Il display del Timer inizia a lampeggiare e selezionando il tasto E possiamo incrementare/decrementare le ore della Modalità Notte. Una volta scelto il tempo il display del Timer rimane fisso iniziando il conto alla rovescia. Terminato il tempo il simbolo L si spegne.
<b>E</b>	<b>Timer</b> Questa funzione si può usare solo con la Modalità Notte. Prima del completamento del conto alla rovescia della Modalità Notte, premendo il tasto, abbiamo la possibilità di incrementare le ore aumentando di 1 ora fino ad un massimo di 12 ore. Una volta scelto il tempo il display del Timer rimane fisso iniziando il conto alla rovescia.
<b>F</b>	<b>Modalità Ripetizione</b> Questa funzione accende/spigne la Modalità Ripetizione e si può usare solo con la Modalità Notte attivata. La Modalità Ripetizione avvia automaticamente ogni 24 ore dal primo avvio la Modalità Notte. <b>Reset segnalazione cambio lampade</b> Dopo 3000 ore di funzionamento sul display verrà visualizzato: " CH:L " indicando la necessità di sostituire le lampade UV-C. Premere a lungo il tasto per resettare la segnalazione del cambio lampade.



Simbolo	Funzioni
<b>G</b>	<b>Icona Qualità dell'aria:</b> <ul style="list-style-type: none"> <li>Verde: qualità buona (quando P è minore di 70 e V è minore di 250).</li> <li>Giallo: qualità media.</li> <li>Rosso: qualità bassa (quando P è maggiore di 120 o V è maggiore di 500).</li> </ul>
<b>H</b>	Indica i valori misurati dal sensore Particolato e dal sensore VOC. P : il simbolo indica il valore delle sostanze solide o liquide sospese in aria in $\mu\text{g}/\text{m}^3$ V : il simbolo indica il valore dei VOC (Composti Organici Volatili).
<b>I</b>	Indica la "Modalità Automatico" attiva.
<b>J</b>	Indica che le lampade UV-C sono accese. Il simbolo lampeggia quando bisogna sostituire le lampade. Sul display verrà visualizzato " CH:L ".
<b>K</b>	Visualizza la velocità del motore impostata.
<b>L</b>	Indica la "Modalità Notte" attiva.
<b>M</b>	Indica la "Modalità Ripetizione" attiva.

## 4. TELECOMANDO

Il telecomando replica le funzioni del quadro comandi che si ha in dotazione con il purificatore.



Per attivare/disattivare il purificatore con il telecomando seguire i 3 step:

1. premere il pulsante A1, l'icona A2 si accende e il display visualizza la scritta OFF;
2. premere il pulsante A3 e il display visualizza lo stato del purificatore per 10 secondi (dopo i 10 secondi il display del telecomando si spegne);
3. premere il pulsante A1 e il pulsante A3 per spegnere il sia il purificatore che il telecomando. Sul display verrà visualizzata la scritta OFF.

Per verificare lo stato di funzionamento del purificatore premere il pulsante A1.

### Accoppiamento telecomando-purificatore

Il telecomando e il purificatore sono accoppiati dalla prima accensione. Nel caso in cui si necessita sostituire il purificatore o il telecomando è necessario procedere all'accoppiamento seguendo 2 step:

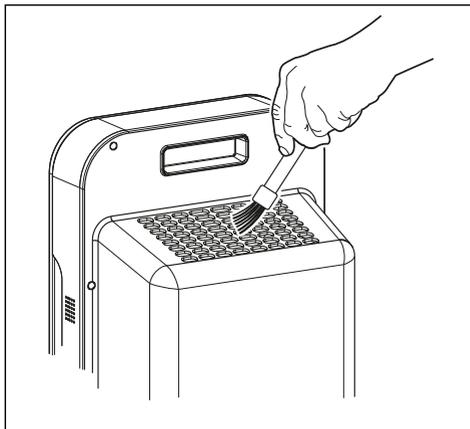
1. premere il pulsante C sul purificatore per 2 secondi e i 4 digit si accendono;
2. entro 20 secondi è necessario premere il pulsante A4 sul telecomando per 2 secondi. L'icona A2 e i 4 digit si accendono. Un segnale acustico confermerà che l'accoppiamento è andato a buon fine.

### Avvertenze

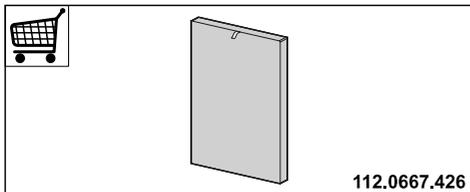
- Il telecomando è alimentato con due batterie da 1,5V del tipo AAA (non in dotazione).
- Non riporre il telecomando in prossimità di fonti di calore.
-  Non disperdere le pile nell'ambiente, depositarle negli appositi contenitori.
- Rischio di esplosione o pericolo se la batteria è sostituita con una di tipo errato.
- Tenere la batteria lontana da temperature estreme, alte o basse.
- Non tenere la batteria in aree a bassa pressione dell'aria.
- L'esposizione della batteria ad alte temperature e/o bassa pressione può causare esplosione o perdita di liquidi o gas infiammabili.

## 5. PULIZIA E MANUTENZIONE

- Non utilizzare prodotti o materiali abrasivi.
- Non utilizzare l'apparecchio senza filtri o se questi sono sporchi o consunti.
- Non immergere il corpo dell'apparecchio in acqua o altri liquidi.
- Pulire il dispositivo utilizzando un panno umido e un detergente liquido neutro.
- Evitare prodotti alcolici o silicnici.
- Pulire le griglie con un pennello.



- Sostituire il filtro se danneggiato o usurato.
- Il filtro non è lavabile nè è rigenerabile e deve essere sostituito ogni 6 mesi di funzionamento o ogni 4 mesi in caso di utilizzo molto intenso.
- Sostituire il filtro con l'accessorio a codice:

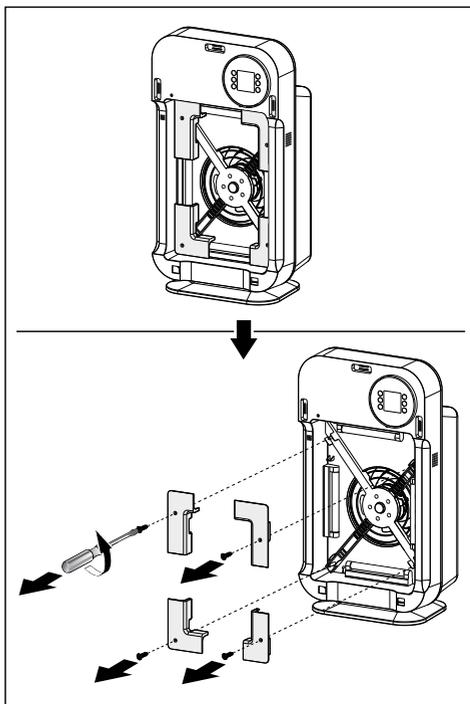


## 6. ILLUMINAZIONE

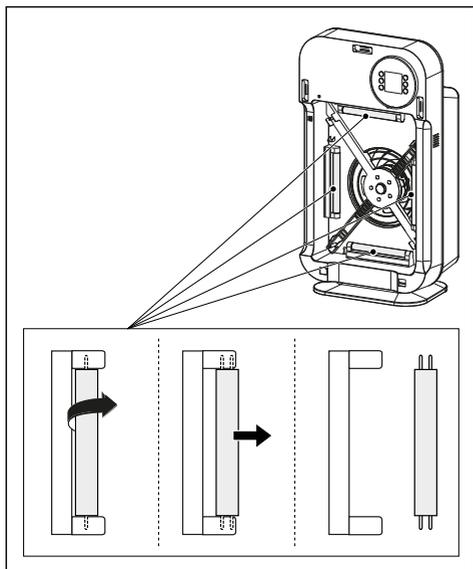
Prima di procedere alla sostituzione delle lampade leggere attentamente le informazioni sulla sicurezza.

Per sostituire le lampade UV-C:

- aprire il pannello
- estrarre i filtri
- svitare le viti e levare le protezioni

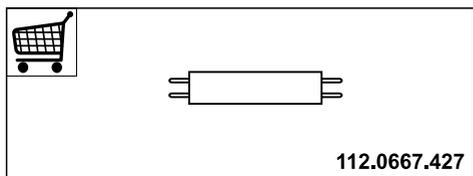


- estrarre le lampade con movimento di rotazione



- inserire le nuove lampade, eseguendo l'operazione inversa
- per completare l'installazione inserire le protezioni e mettere le viti eseguendo l'operazione inversa.

Sostituire le lampade con l'accessorio a codice:



## 1. SAFETY INFORMATION

 For your own safety and correct operation of the appliance, please read this manual carefully before installation and operation. Always keep these instructions together with the appliance, even if it is sold or transferred to third parties. It is important that users are familiar with all the appliance's operating and safety characteristics.

 Connection of the wiring must be performed by a specialist technician.

- The manufacturer cannot be held responsible for any damage resulting from incorrect or inadequate installation.
- The cut-out devices must be installed in the fixed system according to the wiring system regulations.
- For Class I appliances, check that the domestic power supply has a suitable earthing connection.
- The power cord, if damaged, must be replaced by the manufacturer or by a service technician.
- Connect the plug to a socket complying with current regulations, located in an accessible place.

 **WARNING:** before installing the equipment, remove the protective film.

- Do not look directly at the light through optical devices (bin-

oculars, magnifying glasses...).

- This appliance can be used by children aged from 8 years and above and by persons with reduced physical, sensory or mental capabilities or lacking in experience and knowledge if they have been given supervision or instruction concerning use of the appliance in a safe way and if they understand the hazards involved. Children must not play with the appliance. Cleaning and maintenance by the user must not be performed by children, unless they are supervised.
- Children should be supervised to ensure that they do not play with the appliance.
- The appliance is not to be used by persons (including children) with reduced physical, sensory or mental capabilities, or lacking in experience and knowledge, unless they have been given supervision or instruction.
- The symbol  on the product or on its packaging indicates that the product cannot be disposed of as normal household waste. The product must be taken to an appropriate collection point for the recycling of electrical and electronic components. By ensuring that this product is disposed of correctly, you will help prevent possible negative consequences for the environment and health that

might result from its improper disposal. For more detailed information about recycling this product, please contact your local town hall, the waste disposal service or the store where the product was purchased.

- Clean and/or replace the filters after the specified time. See the Maintenance and Cleaning section.
- If the device is damaged, it must not be used.
- The device contains UV-C emitting lamps.
- The UV-C lamps must be replaced when indicated on the display (see Commands chapter). For replacement, carefully read the instructions in the Lighting chapter. The device must be disconnected from the power supply before replacing the UV-C lamps.
- Using the device in a manner not described in this document, or damage to the case, may result in the escaping of UV-C radiations.
- UV-C radiations can cause damage to eyes and skin, even in small doses.
- Do not insert small objects through the ventilation openings. They may damage the fans and compromise the operation of the device.

 **WARNING:** Do not insert any object into the openings of the appliance or into the rotating parts. Make sure that the moving parts are always free.

- Do not touch the plug with wet hands as this could cause an electric shock

 **WARNING:** In the event of non-compliant use or failure to comply with these user instructions, there is a risk of fire!

- Do not use the appliance: with wet or damp hands or with bare feet.
- Do not allow water or other liquid or flammable cleaners to flow into the product.
- Do not connect objects on top of the unit.
- Only use the product for its intended purpose.
- Do not use the appliance in direct sunlight or near heat sources such as a stove, heater or radiator.
- Do not place the unit near sources of heat or near naked flames.
- Do not use the product outdoors.

 **WARNING:** Repairing the appliance yourself is extremely dangerous. Repairs to electrical appliances must only be carried out by specialist personnel. Non-compliant repairs can cause significant damage to users. For repairs, contact Customer Service or an authorised dealer.

 **WARNING:** Before carrying out any cleaning and/or maintenance operation, disconnect the plug from the socket.

- Do not pull the power cord or the appliance itself to remove the plug from the socket.

 **WARNING:** Always turn off the appliance before removing the plug.

- Install the appliance according to the manufacturer's instructions. Incorrect installation can cause damage to persons, animals or property for which the manufacturer cannot be held responsible.

 **WARNING:** Do not open the ventilation unit.

- Do not in any way obstruct the air inlet and outlet grilles.
- Only ever use the appliance in a vertical position.
- Always place the appliance on a stable, flat and level surface.
- Disconnect the cable when the unit is not in use for an extended period of time.

- Do not use the appliance in particularly humid environments (bathroom, kitchen, etc.).
- Do not immerse the device in water or other liquids.
- Clean the device with a damp cloth; do not use abrasive products or materials. To clean the filters, see the appropriate paragraph.
- The most common cause of overheating is the accumulation of dust or fluff in the appliance. Regularly remove these accumulations as described in the Cleaning and Maintenance paragraph.
- Disassembly, repair or reconnection by an unauthorised person could result in serious damage and will void the manufacturer's warranty.
- Do not use the appliance in the event of a fault or malfunction if the cable or plug is damaged or if it has been dropped or damaged in any way. Turn off the appliance, disconnect the plug from the power socket and have it checked by professionally qualified personnel.

### **Declaration of Conformity**

The manufacturer declares that this device with wireless radio functionality complies with directive 2014/53/EU.

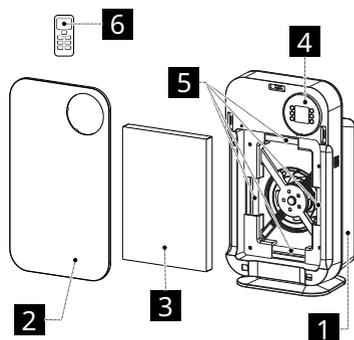
The complete text of the EU declaration of conformity is available at the following link by searching for the product code:

[“https://www.faberspa.com/en/product-documentation/”](https://www.faberspa.com/en/product-documentation/)

This code can be found on the label positioned on the back of the product.

Fre- quency bands	Maximum transmit- ted power
433 MHz	100 mW max.

## 2. PRODUCT DESCRIPTION

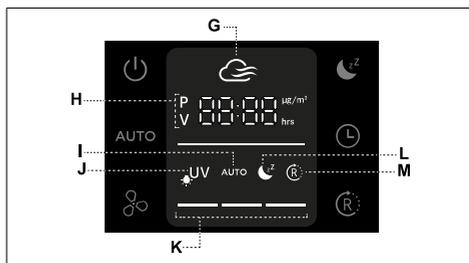


- 1** Product body
- 2** Lid
- 3** Filter
- 4** Controls
- 5** Lamps
- 6** Remote control

### 3. CONTROLS



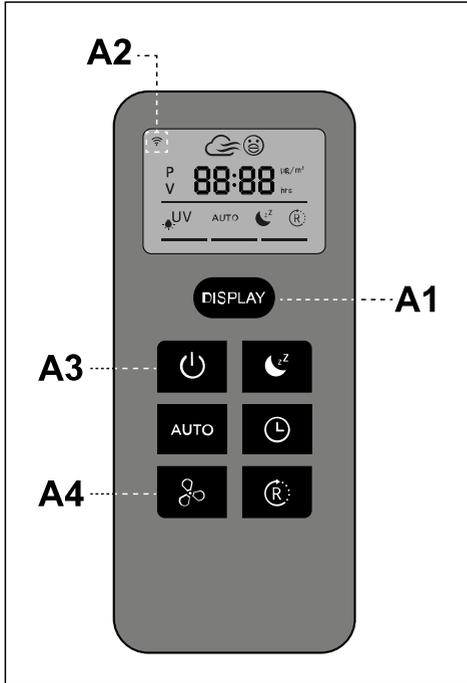
Key	Functions
A	<b>On/Off</b> It turns the purifier on/off. The display turns on and the motor starts at the first speed.
B	<b>Auto Mode</b> It turns the Auto Mode on/off. The symbol A comes on/turns off. The speed is set automatically based on the quality of the air.
C	<b>Speed</b> The motor speed increases/decreases from first to third. Turning the purifier on and off will return it to the previously selected speed.
D	<b>Night Mode</b> It turns the Night Mode on/off. The symbol L comes on and the motor starts at the first speed. The Timer display starts flashing and by selecting key E it is possible to increase/decrease the Night Mode hours. Once the time has been chosen, the Timer display remains fixed and the countdown begins. At the end of the time, the symbol L turns off.
E	<b>Timer</b> This function can only be used with the Night Mode. Before completion of the Night Mode countdown, pressing the key it is possible to increase the hours from 1 to 12 hours. Once the time has been chosen, the Timer display remains fixed and the countdown begins.
F	<b>Repeat Mode</b> This function turns Repeat Mode on/off and can only be used with the Night Mode activated. The Repeat Mode automatically starts Night Mode every 24 hours after the first start-up. <b>Lamp change indication reset</b> After 3000 hours of operation the display will show: "CH: L" indicating the need to replace the UV-C lamps. Long press the button to reset the lamp change indication.



Symbol	Functions
G	<b>Air Quality Icon:</b> <ul style="list-style-type: none"> <li>Green: good quality (when P is less than 70 and V is less than 250).</li> <li>Yellow: medium quality.</li> <li>Red: low quality (when P is greater than 120 or V is greater than 500).</li> </ul>
H	It indicates the values measured by the Particulate sensor and by the VOC sensor. P: the symbol indicates the value of solid or liquid substances suspended in air in $\mu\text{g}/\text{m}^3$ V: the symbol indicates the value of VOCs (Volatile Organic Compounds).
I	It indicates the active "Automatic Mode".
J	It indicates that the UV-C lamps are on. The symbol flashes when the lamps need to be replaced. The display will show "CH:L".
K	It displays the set motor speed.
L	It indicates the active "Night Mode".
M	It indicates the active "Repeat Mode".

## 4. REMOTE CONTROL

The remote control replicates the functions of the control panel supplied with the purifier.



To activate/deactivate the purifier with the remote control, follow the 3 steps:

1. press button A1, the A2 icon lights up and the display shows OFF;
2. press button A3 and the display shows the purifier status for 10 seconds (after 10 seconds the remote control display turns off);
3. press button A1 and button A3 to turn off both the purifier and the remote control. OFF will appear on the display.

To check the operating status of the purifier, press button A1.

### Remote control-purifier pairing

The remote control and purifier are paired from the first power on. To replace the purifier or the remote control, it is necessary to proceed with the pairing following 2 steps:

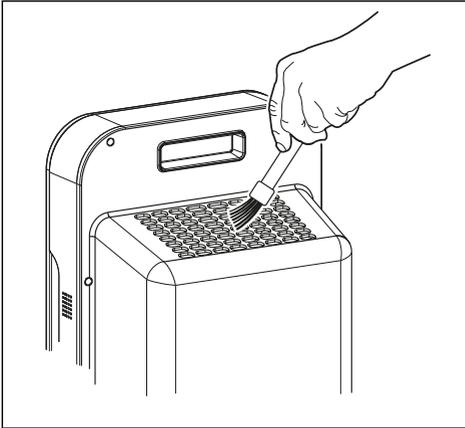
1. press button C on the purifier for 2 seconds and the 4 digits light up;
2. within 20 seconds it is necessary to press the A4 button on the remote control for 2 seconds. The A2 icon and the 4 digits light up. An acoustic signal will confirm that the pairing was successful.

### Warnings

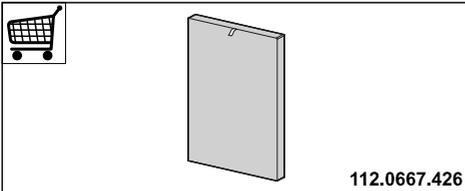
- The remote control is powered by two 1.5V AAA batteries (not supplied).
- Do not store the remote control near heat sources.
-  Do not dispose of the batteries in the environment. Place them in the appropriate containers.
- Risk of explosion or danger if battery is replaced with an incorrect type.
- Keep the battery away from extreme, high or low temperatures.
- Do not keep the battery in areas with low air pressure.
- Exposing the battery to high temperatures and/or low pressure can cause explosion or leakage of flammable liquids or gases.

## 5. CLEANING AND MAINTENANCE

- Do not use abrasive products or materials.
- Do not use the appliance without filters or if they are dirty or worn.
- Do not immerse the body of the device in water or other liquids.
- Clean the device using a damp cloth and neutral liquid detergent.
- Avoid products containing alcohol or silicone.
- Clean the grilles with a brush.



- Replace the filter if damaged or worn.
- The filter is neither washable nor regenerable and must be replaced every 6 months of operation or every 4 months in case of very intense use.
- Replace the filter with the code accessory:

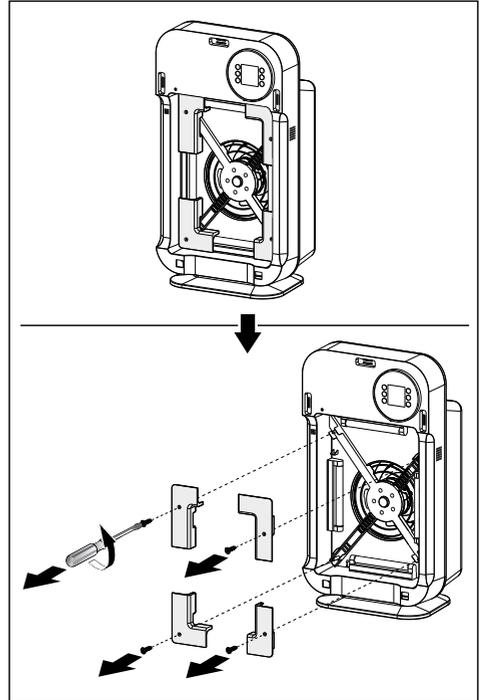


## 6. LIGHTING

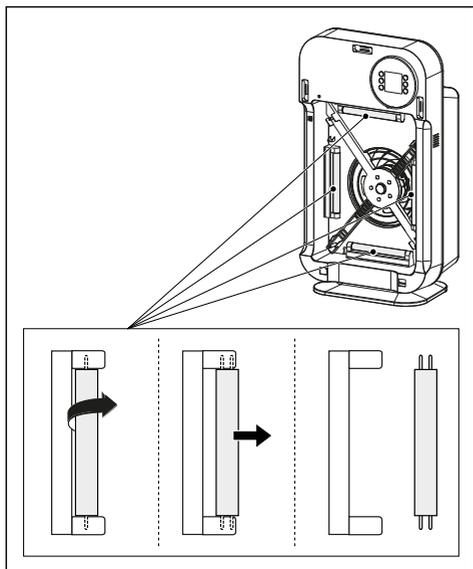
Read the safety information carefully before replacing the lamps.

To replace the UV-C lamps:

- open the panel
- take out the filters
- loosen the screws and remove the protections

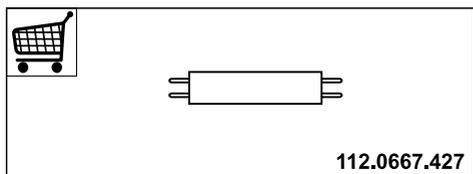


- remove the lamps by turning them



- insert the new lamps, performing the operation in reverse
- to complete the installation, insert the protections and apply the screws, performing the operation in reverse.

Replace the lamps with the code accessory:



## 1. INFORMACIJE O SIGURNOSTI

**i** Radi vlastite sigurnosti i kako biste osigurali ispravan rad uređaja, molimo da pažljivo pročitate ovaj priručnik prije instalacije i stavljanja uređaja u rad. Uvijek držite ove upute zajedno s uređajem, čak i ako ga prodajete ili prosljeđujete trećim osobama. Važno je da su korisnici upoznati sa svim karakteristikama rada i sigurnosti uređaja.

**!** Spajanje električnih vodova mora obaviti kompetentni tehnički stručnjak.

- Proizvođač ne može biti odgovoran za eventualne štete koje proizlaze iz neprikladne instalacije ili korištenja uređaja.
- Glavni izolatori moraju biti instalirani u fiksnom uređaju u skladu s propisima o sustavima ožičenja.
- Za uređaje klase I provjerite da li kućna mreža napajanja ima odgovarajući priključak za uzemljenje.
- Ako je kabel napajanja oštećen mora ga zamijeniti proizvođač ili tehničar servisne službe.
- Spojite utikač u utičnicu tipa koji odgovara važećim zakonima i nalazi se na dostupnom mjestu.

**!** UPOZORENJE: prije postavljanja aparata uklonite zaštitne folije.

- Ne gledajte izravno optičkim sredstvima (naočale, povećalo...).
- Ovaj uređaj mogu koristiti djeca ne mlađa od 8 godina i osobe smanjenih psihofizičkih i senzornih sposobnosti samo ako su pod nadzorom i ako ih se pouči o načinu korištenja uređaja na siguran način i opasnostima koje korištenje nosi. Pobrinite se da se djeca ne igraju s uređajem. Čišćenje i održavanje od strane korisnika ne smiju izvoditi djeca, osim ako ih se nadzire.
- Nadzirite djecu, pobrinite se da se ne igraju s uređajem.
- Ovaj uređaj ne smiju koristiti osobe (uključujući djecu) smanjenih psihofizičkih i senzorskih sposobnosti ili nedovoljnog znanja, osim ako ih se pažljivo ne nadzire i instruiira.
- Simbol  na proizvodu i na pakiranju označava da se proizvod ne može ukloniti kao uobičajeni kućni otpad. Proizvod kojeg treba baciti mora se povjeriti odgovarajućem centru za sakupljanje radi recikliranja električnih i elektroničkih komponenti. Brigom za pravilno zbrinjavanje proizvoda pridonosite sprječavanju potencijalnih negativnih posljedica po okoliš i zdravlje koje bi inače mogle proizići iz neodgovarajućeg zbrinjavanja. Za detaljnije informacije o re-

cikliranju ovog proizvoda kontaktirajte gradsko vijeće, lokalnu službu za bacanje otpada ili trgovinu gdje ste proizvod kupili.

- Očistite i/ili zamijenite filtere nakon navedenog vremena. Pogledajte odjeljak Održavanje i čišćenje.
- Ne smijete koristiti uređaj ukoliko je oštećen.
- Uređaj sadrži lampice s emisijom UV-C.
- UV-C svjetiljke se moraju zamijeniti kada je prikazano na zaslonu (vidi poglavlje Naredbe). Za zamjenu pažljivo pročitajte upute u poglavlju Rasvjeta. Prije zamjene UV-C svjetiljki uređaj se mora isključiti iz napajanja.
- Uporaba uređaja na način drugačiji od onog opisanog u ovom dokumentu ili oštećenje kućišta mogu izazvati bijeg UV-C zračenja.
- UV-C zračenja mogu, čak i u malim dozama, oštetiti oči i kožu.
- Nemojte ubacivati male predmete putem otvora za provjetranje. Oni mogu oštetiti ventilatore i ugroziti rad uređaja.

 **UPOZORENJE:** Nemojte umetati nikakve predmete u otvore uređaja ili u rotirajuće dijelove. Pazite da pokretni dijelovi uvijek budu slobodni.

- Ne dirajte utikač mokrim rukama jer može doći do strujnog udara.

 **UPOZORENJE:** U slučaju nesukladne uporabe ili nepoštivanja ovih uputa za uporabu, postoji opasnost od požara!

- Nemojte koristiti uređaj: s mokrim ili vlažnim rukama, bosim nogama.
- Nemojte dopustiti da voda ili druga tekućina ili zapaljiva sredstva za čišćenje dotječu u proizvod.
- Nemojte spajati predmete na vrhu jedinice.
- Koristite proizvod samo za njegovu namjenu.
- Nemojte koristiti uređaj na izravnoj sunčevoj svjetlosti ili u blizini izvora topline kao što su štednjak, radijator ili radijator.
- Ne postavljajte jedinicu blizu izvora topline ili otvorenog plamena.
- Nemojte koristiti proizvod na otvorenom.

 **UPOZORENJE:** Sami popravljati uređaj iznimno je opasno. Popravke električnih uređaja smije izvoditi samo specijalizirano osoblje. Nesukladni popravci mogu uzrokovati značajnu štetu korisnicima. Za popravke obratite se korisničkoj službi ili ovlaštenom prodavaču.

 **UPOZORENJE:** Prije bilo kakvog čišćenja i/ili održavanja, izvucite utikač iz utičnice.

- Nemojte povlačiti kabel za napajanje ili sam uređaj da biste izvukli utikač iz utičnice.

**⚠ UPOZORENJE:** Prije izvlačenja utikača uvijek isključite uređaj.

- Instalirajte uređaj prema uputama proizvođača. Nepravilna instalacija može uzrokovati štetu ljudima, životinjama ili stvarima, za što proizvođač ne snosi odgovornost.

**⚠ UPOZORENJE:** Ne otvarajte ventilacijsku jedinicu.

- Ni na koji način ne ometajte rešetke za ulaz i izlaz zraka.
- Aparat uvijek koristite samo u okomitom položaju.
- Aparat uvijek postavite na stabilnu, ravnu i poravnatu površinu.
- Odspojite kabel kada se jedinica ne koristi dulje vrijeme.
- Nemojte koristiti uređaj u posebno vlažnim okruženjima (kupaonica, kuhinja, itd...).
- Ne uranjajte uređaj u vodu ili druge tekućine.
- Očistite uređaj vlažnom krpom; nemojte koristiti abrazivne proizvode ili materijale. Za čišćenje filtra pogledajte odgovarajući odlomak.
- Najčešći uzrok pregrijavanja je nakupljanje prašine ili dlacića u uređaju. Redovito uklanjajte te nakupine kako je opisano u odjeljku Čišćenje i održavanje.
- Rastavljanje, popravak ili preinaka od strane neovlaštene osobe može dovesti do ozbilj-

nog oštećenja i poništiti jamstvo proizvođača.

- Nemojte koristiti uređaj u slučaju kvara ili kvara, ako je kabel ili utikač oštećen, ili ako je pao ili na bilo koji način oštećen. Isključite uređaj, izvucite utikač iz električne utičnice i neka ga provjeri stručno kvalificirano osoblje.

## Izjava o sukladnosti

Proizvođač izjavljuje da je ovaj uređaj s funkcijom bežičnog radija u skladu s direktivom 2014/53 / EU.

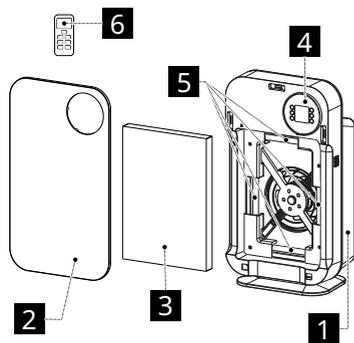
Cjeloviti tekst izjave o sukladnosti EU dostupan je na sljedećoj internetskoj adresi pretraživanjem prema kodu proizvoda:

"<https://www.faberspa.com/en/product-documentation/>"

Ovaj kod možete pronaći na naljepnici koja se nalazi na stražnjoj strani proizvoda.

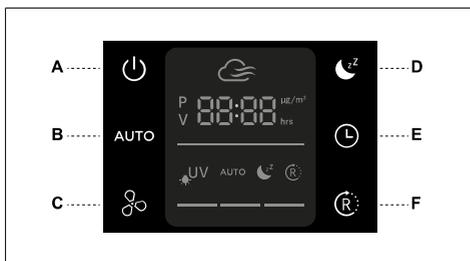
Frekven- cijski op- sezi	Maksimalna emiti- rana snaga
433 MHz	100 mW maks.

## 2. OPIS PROIZVODA

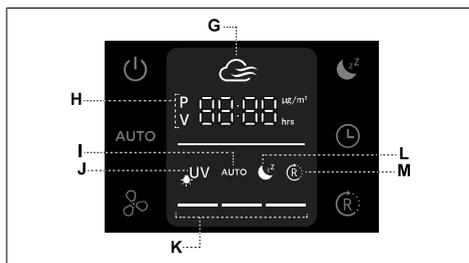


- 1 Tijelo proizvoda
- 2 Poklopac
- 3 Filtar
- 4 Komande
- 5 Svjetiljke
- 6 Daljinski upravljač

### 3. KONTROLE



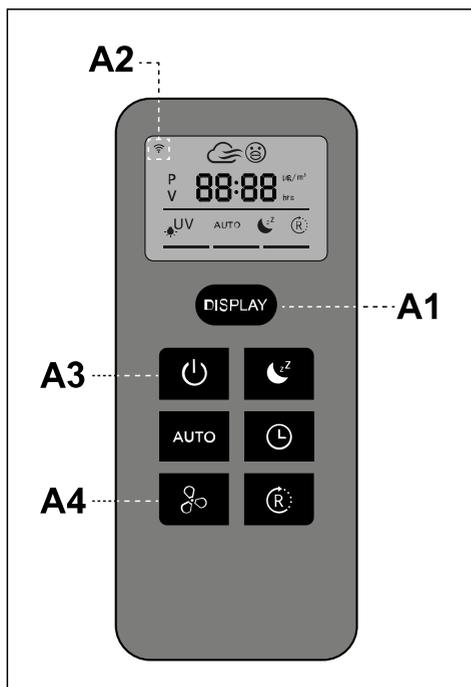
Tipka	Funkcije
A	<b>Uključivanje/isključivanje</b> Uključuje/isključuje pročistač. Zaslom se uključuje i motor se pokreće prvom brzinom.
B	<b>AUTOMATISKI način</b> Uključuje/isključuje automatski način rada. Simbol A se uključuje/isključuje. Brzina se postavlja automatski na temelju kvalitete zraka.
C	<b>Brzina</b> Povećava/smanjuje brzinu motora od prve do treće. Uključivanje i isključivanje pročistača vratit će se na prethodno odabranu brzinu.
D	<b>Način rada noć</b> Uključuje/isključuje noćni način rada. Uključuje se simbol L i motor se pokreće prvom brzinom. Zaslom brojača vremena počinje treptati i odabirom tipke E možemo povećati/smanjiti sate noćnog načina rada. Nakon što je vrijeme odabrano, prikaz brojača vremena ostaje fiksiran i počinje odbrojavanje. Nakon što vrijeme istekne, simbol L se gasi.
E	<b>Brojač vremena</b> Ova se funkcija može koristiti samo s "Night Mode" noćnim načinom rada. Prije završetka noćnog odbrojavanja, pritiskom na tipku imamo mogućnost povećanja sati za 1 sat do maksimalno 12 sati. Nakon što je vrijeme odabrano, prikaz brojača vremena ostaje fiksiran i počinje odbrojavanje.
F	<b>Način ponavljanja</b> Ova funkcija uključuje/isključuje "Repeat Mode" i može se koristiti samo s aktiviranim "Night Mode". Funkcija Repeat Mode automatski pokreće noćni način svaka 24 sata nakon prvog pokretanja. <b>Resetiranje signala za promjenu lampi</b> Nakon 3000 sati rada na zaslonu će se prikazati: "CH:L" označava potrebu za zamjenom UV-C lampi. Pritisnite i držite tipku za resetiranje signala promjene svjetla.



Simbol	Funkcije
G	<b>Ikonica kvalitete zraka</b> - Zelena: dobra kvaliteta (kada je P manji od 70, a V manji od 250). - Žuta: srednje kvalitete. - Crvena: loša kvaliteta (kada je P veći od 120 ili V veći od 500).
H	Označava vrijednosti izmjerene senzorom čestica i senzorom VOC. P: simbol označava vrijednost čvrstih ili tekućih tvari suspendiranih u zraku u $\mu\text{g} / \text{m}^3$ V: simbol označava vrijednost VOC-a (hlapljivih organskih spojeva).
I	Označava aktivan "Automatski način rada".
J	Označava da su UV-C lampe uključene. Simbol treperi kada žarulje treba zamijeniti. Zaslom će pokazati "CH: L".
K	Prikazuje podešenu brzinu motora.
L	Označava aktivan "Noćni način rada".
M	Označava aktivan "Način rada ponavljanja".

## 4. DALJINSKI UPRAVLJAČ

Daljinski upravljač replicira funkcije upravljačke ploče isporučene s pročištačem.



Da biste aktivirali/deaktivirali pročištač daljinskim upravljačem, slijedite 3 koraka:

1. pritisnite tipku A1, ikona A2 svijetli i zaslon prikazuje OFF;
2. pritisnite tipku A3 i zaslon prikazuje status pročištača 10 sekundi (nakon 10 sekundi zaslon daljinskog upravljača se gasi);
3. pritisnite tipku A1 i tipku A3 kako biste isključili i pročištač i daljinski upravljač. Na zaslonu će se pojaviti ISKLJUČENO.

Za provjeru radnog statusa pročištača pritisnite tipku A1.

### Uparivanje daljinskog upravljača pročištača

Daljinski upravljač i pročištač su upareni kada ih prvi put uključite. U slučaju da trebate zamijeniti pročištač ili daljinski upravljač, potrebno je nastaviti uparivanje u 2 koraka:

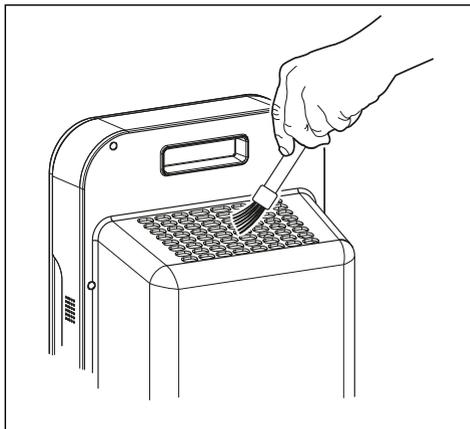
1. pritisnite tipku C na pročišćivaču na 2 sekunde i 4 znamenke svijetle;
2. unutar 20 sekundi trebate pritisnuti tipku A4 na daljinskom upravljaču 2 sekunde. Ikonica A2 i 4 znamenke svijetle. Akustični signal će potvrditi da je uparivanje bilo uspješno.

### Obavijesti

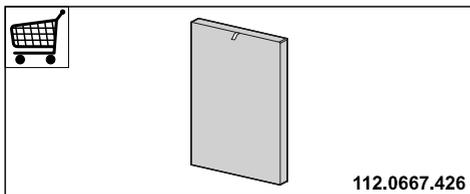
- Daljinski upravljač napajaju dvije 1,5V AAA baterije (nisu isporučene).
- Nemojte pohranjivati daljinski upravljač u blizini izvora topline.
-  Ne bacajte baterije u okoliš, odložite ih u odgovarajuće spremnike.
- Rizik od eksplozije ili opasnosti ako se baterija zamijeni neispravnom vrstom.
- Držite bateriju podalje od ekstremnih, visokih ili niskih temperatura.
- Ne držite bateriju u područjima s niskim tlakom zraka.
- Izlaganje baterije visokim temperaturama i/ili niskom tlaku može uzrokovati eksploziju ili curenje zapaljivih tekućina ili plinova.

## 5. ČIŠĆENJE I ODRŽAVANJE

- Nemojte koristiti abrazivne proizvode ili materijale.
- Nemojte koristiti uređaj bez filtra ili ako su oni prljavi ili istrošeni.
- Ne uranjajte tijelo uređaja u vodu ili druge tekućine.
- Očistite uređaj koristeći vlažnu krpu i neutralni tečni deterdžent.
- Izbjegavajte alkoholne ili silikonske proizvode.
- Očistite rešetke četkom.



- Zamijenite filter ako je oštećen ili istrošen.
- Filter se ne može prati niti regenerirati i mora se mijenjati svakih 6 mjeseci rada ili svaka 4 mjeseca u slučaju vrlo intenzivne uporabe.
- Zamijenite filter dodatkom koda:

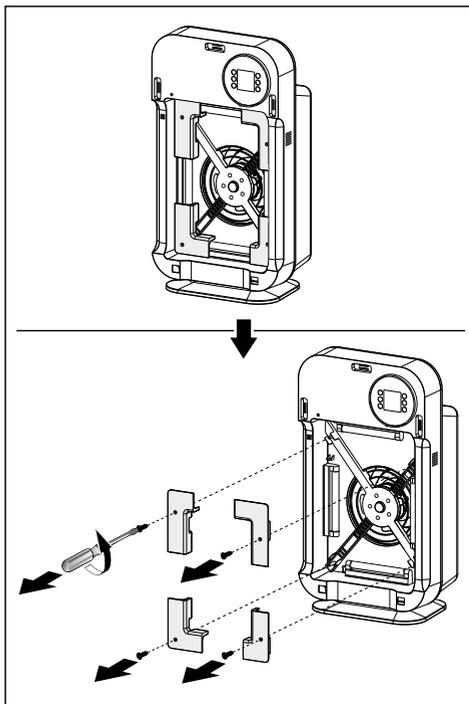


## 6. RASVJETA

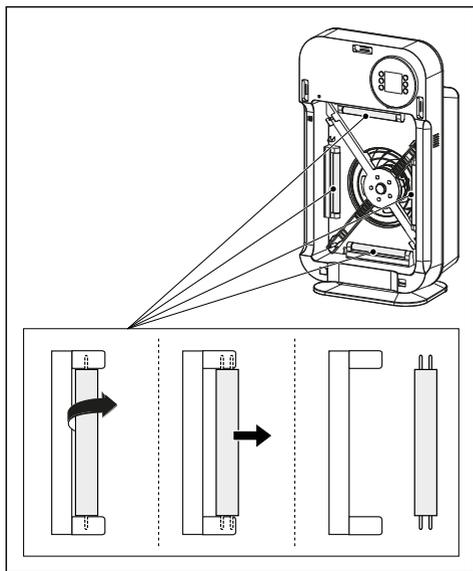
Prije zamjene lampi pažljivo pročitajte sigurnosne informacije.

Za zamjenu UV-C lampe:

- otvorite ploču
- izvadite filtre
- odvrnite vijke i skinite zaštitu

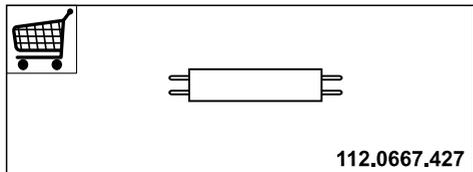


- uklonite svjetiljke okretanjem



- umetnite nove svjetiljke, izvodeći obrnuti postupak
- da biste dovršili instalaciju, umetnite zaštite i pričvrstite vijke obrnutim zahvatom.

Zamijenite žarulje s kodnim priborom:



# 1. INFORMACJE DOTYCZĄCE BEZPIECZEŃSTWA

**i** Dla zapewnienia własnego bezpieczeństwa oraz prawidłowego działania urządzenia, przed przystąpieniem do instalacji oraz użytkowania, należy uważnie przeczytać niniejszą instrukcję. Instrukcje należy zawsze przechowywać wraz z urządzeniem, również w przypadku sprzedaży lub przekazania go osobom trzecim. Ważne jest, aby wszyscy użytkownicy znali wszystkie zasady działania i bezpieczeństwa urządzenia.

**!** Podłączenie przewodów musi być wykonane przez wykwalifikowanego technika.

- Producent uchyla się od jakiegokolwiek odpowiedzialności za ewentualne szkody powstałe na skutek niewłaściwie wykonanej instalacji lub niewłaściwego użytkowania.
- Włazniki sekcyjne należy zainstalować w instalacji stacjonarnej, zgodnie z przepisami dotyczącymi systemów okablowania.
- W przypadku urządzeń klasy I należy sprawdzić, czy domowa sieć zasilająca posiada odpowiednie połączenie z masą.

- Jeżeli kabel zasilający ulegnie uszkodzeniu, musi on zostać wymieniony przez producenta lub jego serwisanta.
- Wtyczkę należy podłączyć do gniazdka odpowiedniego typu zgodnie z obowiązującymi normami oraz w miejscu łatwo dostępnym.

**!** **OSTRZEŻENIE:** przed instalacją urządzenia, usuwać folię ochronną.

- Nie należy na nią patrzeć za pomocą narzędzi optycznych (lornetka, szkło powiększające...).
- Przedmiotowe urządzenie może być używane przez dzieci w wieku powyżej 8 lat oraz osoby o ograniczonych zdolnościach psychofizycznych i czuciowych lub nieposiadające odpowiedniego doświadczenia lub wiedzy pod warunkiem, że pozostają one pod kontrolą i zostały poinstruowane w zakresie bezpiecznego używania urządzenia i powiązanych zagrożeń. Należy upewnić się, że dzieci nie będą bawiły się urządzeniem. Czyszczenie i konserwacja urządzenia nie powinny być wykonywane przez dzieci, chyba że są one nadzorowane.
- Dzieci nie należy zostawiać bez nadzoru i nie należy im zezwalać na zabawę urządzeniem.
- Urządzenie nie może być używane przez osoby (i dzieci) o ograniczonych zdolno-

ściach psychofizycznych i czuciowych lub o nieposiadające odpowiedniego doświadczenia lub wiedzy, chyba że pozostają pod kontrolą i zostały odpowiednio pouczone.

- Symbol  widoczny na produkcie lub na opakowaniu oznacza, że produkt nie może zostać zutylizowany jak normalne odpady gospodarstwa domowego. Produkt przeznaczony do utylizacji należy przekazać do specjalnego punktu zbiórki w celu recyklingu elementów elektrycznych i elektronicznych. Usuwając produkt w sposób właściwy, zapobiegasz ewentualnym ujemnym wpływom na środowisko naturalne oraz na zdrowie ludzi, które mogłyby powstać w wyniku niewłaściwej utylizacji. Aby uzyskać bardziej szczegółowe informacje na temat recyklingu tego produktu, należy skontaktować się z Urzędem Miasta, lokalnym punktem utylizacji odpadów lub sklepem, w którym produkt został zakupiony.
- Filtry należy regularnie czyścić i/lub wymieniać w ustalonych odstępach czasu. Patrz rozdział Czyszczenie i konserwacja.
- Urządzenie, jeśli jest uszkodzone, nie może być używane.
- Urządzenie zawiera lampy o promieniowaniu UV-C.
- Lampy UV-C muszą być wymieniane, gdy jest to wskaza-

ne na wyświetlaczu (patrz rozdział Elementy sterownicze). W celu wymiany należy zapoznać się z instrukcjami w rozdziale Oświetlenie. Przed wymianą lamp UV-C urządzenie musi być odłączone od źródła zasilania.

- Wykorzystywanie urządzenia w inny sposób niż opisany w tym dokumencie lub uszkodzenie obudowy może spowodować ułatwienie się promieniowania UV-C.
- Promieniowanie UV-C może nawet w małych dawkach spowodować uszkodzenie oczu i skóry.
- Nie wkładać małych przedmiotów przez kratki wentylacyjne. Mogłyby uszkodzić wentylatory i zakłócić działanie urządzenia.

 **OSTRZEŻENIE:** Nie wkładać żadnych przedmiotów do otworów urządzenia ani do obracających się części. Upewnić się, że ruchome części są zostały uwolnione.

- Nie należy dotykać wtyczki mokrymi rękami, ponieważ może dojść do porażenia prądem.

 **OSTRZEŻENIE:** W przypadku niewłaściwego użytkowania urządzenia lub nieprzestrzegania niniejszych instrukcji dotyczących obsługi istnieje ryzyko pożaru!

- Nie używać urządzenia: mokrymi lub wilgotnymi rękami lub będąc boso.
- Nie wolno dopuścić do przedostania się wody lub innych płynnych lub łatwopalnych środków czyszczących do produktu.
- Nie wolno mocować przedmiotów do górnej części urządzenia.
- Używać produktu tylko zgodnie z jego przeznaczeniem.
- Nie używać urządzenia w bezpośrednim świetle słonecznym lub w pobliżu źródeł ciepła, takich jak piec, grzejnik lub kaloryfer.
- Nie należy umieszczać urządzenia w pobliżu źródeł ciepła lub otwartego ognia.
- Nie należy używać produktu na zewnątrz.

 **OSTRZEŻENIE:** Samodzielna naprawa urządzenia jest wyjątkowo niebezpieczna. Naprawy urządzeń elektrycznych mogą być przeprowadzane wyłącznie przez wyspecjalizowany personel. Niewłaściwe naprawy mogą spowodować znaczne szkody dla użytkowników. W celu dokonania naprawy należy skontaktować się z Działem Obsługi Klienta lub autoryzowanym sprzedawcą.

 **OSTRZEŻENIE:** Przed przystąpieniem do jakiegokolwiek operacji czyszczenia i/lub konserwacji należy odłączyć wtyczkę od gniazda elektrycznego.

- Nie ciągnąć za przewód zasilający ani za samo urządzenie, aby odłączyć je od gniazda elektrycznego.

 **OSTRZEŻENIE:** Przed wyciągnięciem wtyczki zawsze wyłączyć urządzenie.

- Zainstalować urządzenie zgodnie z instrukcjami producenta. Błędna instalacja może spowodować szkody dla osób, zwierząt lub mienia, za które producent nie ponosi odpowiedzialności.

 **OSTRZEŻENIE:** Nie otwierać jednostki wentylacyjnej.

- Nie zasłaniać w żaden sposób kratki wlotu i wylotu powietrza.
- Zawsze używać urządzenia tylko w pozycji pionowej.
- Zawsze stawiać urządzenie na stabilnej, płaskiej i równej powierzchni.
- Odłączyć kabel, jeśli urządzenie nie będzie używane przez dłuższy czas.
- Nie używać urządzenia w szczególnie wilgotnym otoczeniu (łazienka, kuchnia, itp.).
- Nie zanurzać urządzenia w wodzie lub innych płynach.
- Czyścić urządzenie wilgotną ściereczką; nie używać środ-

ków lub materiałów ściernych. Informacje na temat czyszczenia filtrów znajdują się w odpowiednim rozdziale.

- Najczęstszą przyczyną przegrzania jest osadzanie się kurzu lub kłaczek w urządzeniu. Należy regularnie usuwać te nagromadzenia, jak opisano w rozdziale Czyszczenie i konserwacja.
- Demontaż, naprawa lub przebudowa przez osoby nieupoważnione może spowodować poważne uszkodzenia i utratę gwarancji producenta.
- Nie używać urządzenia w przypadku awarii lub nieprawidłowego działania, jeśli kabel lub wtyczka są uszkodzone, jeśli zostało upuszczone lub jest uszkodzone w jakikolwiek sposób. Wyłączyć urządzenie, odłączyć wtyczkę od gniazda elektrycznego i zlecić sprawdzenie przez profesjonalnie wykwalifikowany personel.

## Deklaracja Zgodności

Producent oświadcza, że przedmiotowe urządzenie wyposażone w funkcję bezprzewodowej komunikacji radiowej jest zgodne z Dyrektywą 2014/53/UE.

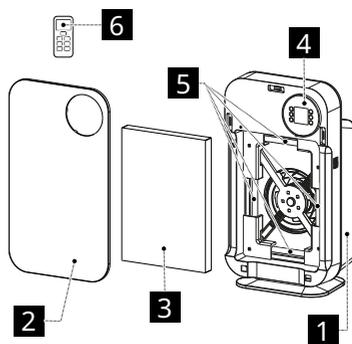
Pełny tekst deklaracji zgodności UE można znaleźć pod następującym adresem internetowym, wyszukując według kodu produktu:

“<https://www.faberspa.com/en/product-documentation/>”

Kod jest wskazany na etykiecie umieszczonej w tylnej części produktu.

Pasma częstotliwości	Maksymalna przesyłana moc
433 MHz	maks. 100 mW

## 2. OPIS PRODUKTU

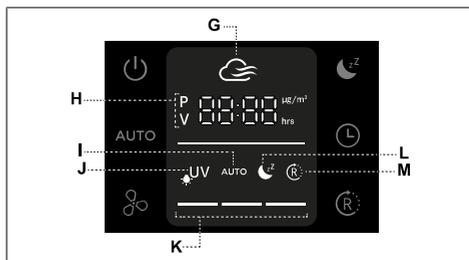


- 1 Korpus produktu
- 2 Pokrywa
- 3 Filtr
- 4 Urządzenia sterujące
- 5 Lampy
- 6 Pilot zdalnego sterowania

### 3. ELEMENTY STEROWANIA



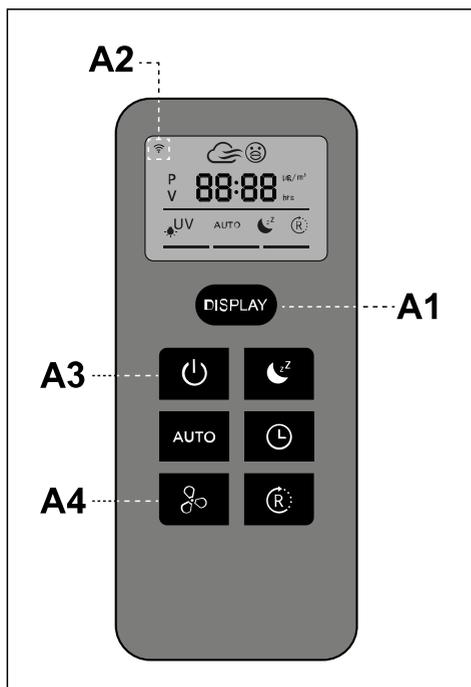
Przycisk	Funkcje
A	<b>Wł/Wył</b> Włącza/Wyłącza oczyszczacz. Wyświetlacz włącza się i silnik uruchamia się na pierwszej prędkości.
B	<b>Tryb Auto</b> Włącza/wyłącza tryb Auto. Symbol A zapala się/gaśnie. Prędkość jest automatycznie ustawiana w zależności od jakości powietrza.
C	<b>Prędkość</b> Zwiększa/zmniejsza prędkość silnika z prędkości pierwszej na trzecią. Włączenie i wyłączenie oczyszczacza powoduje przywrócenie poprzednio wybranej prędkości.
D	<b>Tryb nocny</b> Włącza/wyłącza tryb nocny. Symbol L zapala się i silnik uruchamia się na pierwszej prędkości. Wyświetlacz timera zaczyna migać i wybierając przycisk E możemy zwiększać/zmniejszać godziny Trybu nocnego. Po wybraniu czasu wyświetlacz timera pozostaje nieruchomy i zaczyna odliczać czas. Po upływie czasu symbol L gaśnie.
E	<b>Timer</b> Funkcja ta może być używana wyłącznie w trybie Nocnym. Przed upływem czasu odliczanego w trybie nocnym, po naciśnięciu na przycisk, można zwiększyć liczbę odliczanych godzin w zakresie od 1 godziny do maksymalnie 12 godzin. Po wybraniu czasu wyświetlacz timera pozostaje nieruchomy i zaczyna odliczać czas.
F	<b>Tryb powtarzania</b> Funkcja ta włącza/wyłącza Tryb Powtarzania i może być używana wyłącznie, kiedy jest włączony Tryb nocny. Tryb Powtarzania uruchamia się automatycznie co 24 godziny, od pierwszego włączenia Trybu Nocnego. <b>Resetowanie sygnalizacji wymiany lamp</b> Po 3000 godzin funkcjonowania na wyświetlaczu wyświetli się: „CH:L”, który sygnalizuje konieczność wymiany lamp UV-C. Nacisnąć i przytrzymać wciśnięty przycisk, aby zresetować sygnalizację wymiany lamp.



Symbol	Funkcje
G	<b>Ikona Jakość powietrza:</b> - Zielony: dobra jakość (kiedy P jest mniejsze niż 70 i V jest mniejsze niż 250). - Żółty: średnia jakość. - Czerwony: niska jakość (kiedy P jest większe niż 120 lub V jest większe niż 500).
H	Wskazuje wartości zmierzone przez czujnik cząstek stałych i czujnik VOC. P : symbol wskazuje wartość substancji stałych lub ciekłych zawieszonych w powietrzu w $\mu\text{g}/\text{m}^3$ V : symbol wskazuje wartość VOC (Lotnych Związków Organicznych).
I	Wskazuje aktywny „Tryb automatyczny”.
J	Wskazuje, że lampy UV-C są włączone. Symbol ten miga, gdy lampy wymagają wymiany. Na wyświetlaczu pojawi się komunikat „CH:L”.
K	Wyświetla ustawioną prędkość silnika.
L	Wskazuje aktywny „Tryb nocny”.
M	Wskazuje aktywny „Tryb powtarzania”.

## 4. PILOT ZDALNEGO STEROWANIA

Pilot zdalnego sterowania odtwarza funkcje tablicy sterowniczej dostarczanej wraz z oczyszczaczem.



Aby włączyć/wyłączyć oczyszczacz za pomocą pilota zdalnego sterowania, należy wykonać 3 kroki:

1. nacisnąć przycisk A1, ikona A2 zaświeci się, a na wyświetlaczu pojawi się napis OFF;
2. nacisnąć przycisk A3, a na wyświetlaczu przez 10 sekund będzie widoczny status oczyszczacza (po 10 sekundach wyświetlacz na pilocie wyłączy się);
3. nacisnąć przycisk A1 i przycisk A3, aby wyłączyć zarówno oczyszczacz, jak i pilot zdalnego sterowania. Na wyświetlaczu pojawi się napis OFF.

Aby sprawdzić stan funkcjonowania oczyszczacza, należy nacisnąć przycisk A1.

## Sprzężenie pilot zdalnego sterowania - oczyszczacz

Pilot zdalnego sterowania i oczyszczacz są połączone od pierwszego uruchomienia. W przypadku konieczności wymiany oczyszczacza lub pilota zdalnego sterowania należy dokonać sprzężenia w 2 krokach:

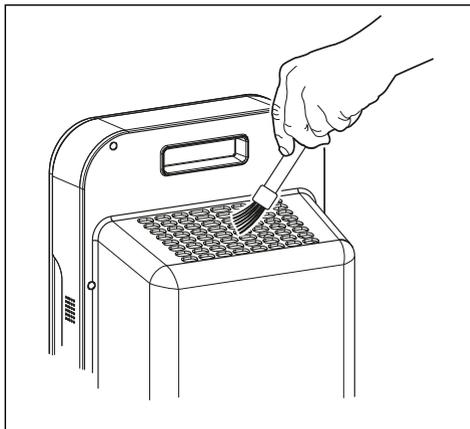
1. nacisnąć przycisk C na oczyszczaczu przez 2 sekundy, a 4 cyfry zaświecą się;
2. w ciągu 20 sekund należy nacisnąć przycisk A4 na pilocie na 2 sekundy. Zapali się ikona A2 i 4 cyfry. Sygnał dźwiękowy potwierdzi pomyślne sprzężenie.

## Ostrzeżenia

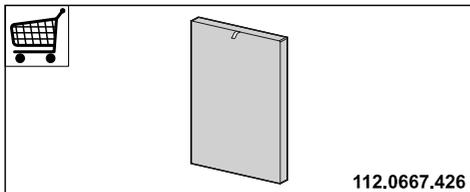
- Pilot jest zasilany dwiema bateriami typu AAA 1,5V (nie są dołączone).
- Nie należy kłaść pilota w pobliżu źródeł ciepła.
-  Nie porzucać baterii w środowisku, składować je w odpowiednich pojemnikach.
- Ryzyko wybuchu lub zagrożenie w przypadku wymiany baterii na baterię niewłaściwego typu.
- Baterię należy trzymać z dala od skrajnych temperatur, wysokich lub niskich.
- Nie należy przechowywać baterii w obszarach o niskim ciśnieniu powietrza.
- Narażenie baterii na działanie wysokich temperatur i/lub niskiego ciśnienia może spowodować wybuch lub wyciek łatwopalnych cieczy lub gazów.

## 5. CZYSZCZENIE I KONSERWACJA

- Nie używać produktów lub materiałów ściernych.
- Nie używać urządzenia bez filtrów lub jeśli są one brudne lub zniszczone.
- Nie zanurzać korpusu urządzenia w wodzie lub innych płynach.
- Czyścić urządzenie wilgotną szmatką i neutralnym płynnym detergentem.
- Unikać produktów zawierających alkohol lub sylikony.
- Wyczyścić kratki za pomocą pędzla.



- Wymienić filtr, jeśli jest uszkodzony lub zużyty.
- Filtr nie nadaje się do mycia ani regeneracji i musi być wymieniany mniej więcej co 6 miesięcy pracy lub częściej, co 4 miesiące bardzo intensywnego użytkowania.
- Wymienić filtr na akcesorium o kodzie:

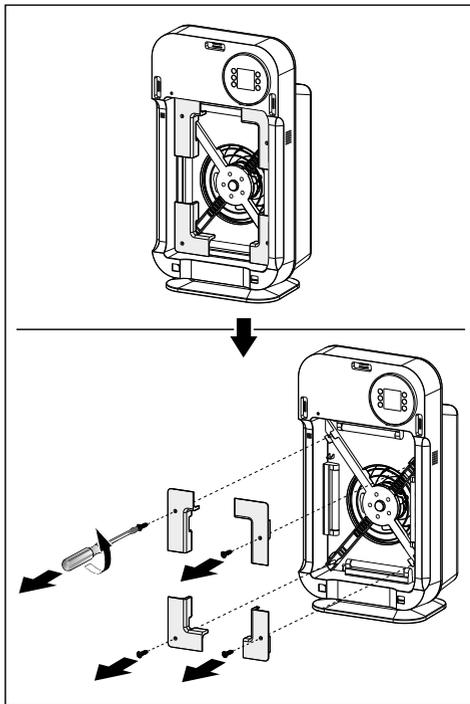


## 6. OŚWIETLENIE

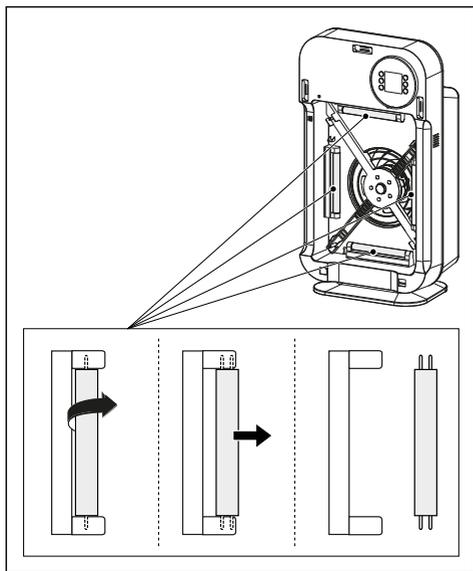
Przed dokonaniem wymiany lamp, uważnie przeczytać instrukcję dotyczące bezpieczeństwa.

Aby wymienić lampy UV-C:

- otworzyć panel
- wyjąć filtry
- odkręcić śruby i zdjąć osłony

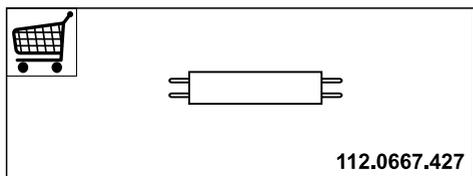


- wyjąć lampy ruchem obrotowym



- włożyć nowe lampy, wykonując operację w odwrotnej kolejności
- aby zakończyć instalację, należy założyć osłony i wkręcić śruby wykonując operację w odwrotnej kolejności.

Wymienić lampy na akcesorium o kodzie:



## 1. GÜVENLİK HAKKINDA BİLGİLER

**i** Kendi güvenliğiniz açısından ve cihazın düzgün çalışması için, kurulum ve devreye alma işlemlerini gerçekleştirmeden önce, lütfen bu kılavuzu dikkatlice okuyun. Satış ya da üçüncü şahıslara devir durumunda dahi, işbu talimatları daima cihaz ile birlikte bulundurun. Kullanıcıların, cihazın tüm işletim ve güvenlik özelliklerini bilmeleri önemlidir.

**!** Kablo bağlantıları yetkin bir teknisyen tarafından yapılmalıdır.

- Üretici, uygun olmayan bir kurulum ya da kullanımdan kaynaklanan muhtemel hasarlardan dolayı sorumlu tutulamaz.
- Bağlantı kesme cihazları, kablolu sistemlerdeki yönetmeliklere uygun olarak sabit sisteme monte edilmelidir.
- Sınıf I cihazlarda evdeki besleme şebekesinde yeterli bir toprak bağlantısı olduğundan emin olun.
- Güç kablosu hasar görmüşse, imalatçı veya teknik servis teknisyeni tarafından değiştirilmelidir.
- Fişi, yürürlükteki yönetmeliklere uygun tipte ve erişilebilen bir yerde bulunan prize takın.

**!** UYARI: Cihazı monte etmeden önce koruyucu filmleri çıkarın.

- Optik cihazlarla (dürbün, büyüttücü mercekle, vb.) doğru bakmayın.
- Bu cihaz, 8 yaşının altındaki çocuklar tarafından ve psikolojik-fiziksel-duyusal yetenekleri sınırlı veya bilgi ve becerileri yetersiz olan kişiler tarafından, cihazın emniyetli bir şekilde nasıl kullanılacağı ve oluşabilecek tehlikeler hakkında dikkatlice denetlenmeleri ve talimatlandırılmaları şartıyla kullanılabilir. Çocukların cihazla oynamadıklarından emin olun. Kullanıcı tarafından yapılan temizlik ve bakım işlemleri, gözetim altında olmadıkları sürece çocuklar tarafından yapılamaz.
- Cihazla oynamadıklarından emin olacak şekilde çocukları gözetim altında bulundurun.
- Bu cihaz, dikkatli bir gözetim altında bulundurulmadıkları ve talimatlar açıklanmadığı sürece psikolojik-fiziksel-duyusal yetenekleri sınırlı veya bilgi ve becerileri yetersiz olan kişiler tarafından kullanılmamalıdır.
- Ürünün veya ambalajının üzerindeki  sembolü, ürünün normal evsel atıklarla birlikte bertaraf edilemeyeceğini gösterir. Bertaraf edilecek ürün, elektrikli ve elektronik bileşenlerin geri dönüştürüldüğü özel bir toplama merkezine verilmelidir. Bu ürünün

doğru şekilde imha edildiğinden emin olunması, çevre ve sağlık için uygun olmayan bertarafı kaynaklanabilecek olası olumsuz sonuçların önlenmesine yardımcı olacaktır. Bu ürünün geri dönüşürülesi hakkında daha ayrıntılı bilgi için, Belediye, yerel hizmetler veya ürünün satın alındığı mağaza ile temasa geçin.

- Belirtilen süreden sonra filtreleri temizleyin ve/veya değiştirin. Bakım ve Temizlik paragrafına bakın.
- Cihaz hasar görmüşse kullanılmamalıdır.
- Cihazda UV-C emisyon yapan lambalar bulunur.
- UV-C lambalar ekranda bildirildiğinde değiştirilmelidir (Kumandalar bölümüne bakın). Değiştirme işlemi için Aydınlatma bölümünde verilen talimatları dikkatle okuyun. UV-C lambalar değiştirilmeden önce cihaz güç beslemesinden ayrılmalıdır.
- Cihazın bu belgede belirtilenlere aykırı şekilde kullanılması veya muhafazasının zarar görmesi UV-C radyasyonların dışarı kaçmasına neden olabilir.
- UV-C radyasyonlar küçük dozlarda olsalar dahi gözlere ve cilde zarar verebilirler.
- Havalandırma ızgaralarından içeri küçük boyutlu nesnelere sokmayın. Fanlar zarar görebilir ve cihaz düzgün çalışmayabilir.

**⚠ UYARI:** Cihazın açıklıklarının veya döner aksamının içine hiçbir cismi sokmayın. Hareketli aksamın daima serbest olduğundan emin olun.

- Ellerinizi ıslakken fişe kesinlikle dokunmayın, elektrik çarpması meydana gelebilir.

**⚠ UYARI:** Burada yer alan kullanma talimatlarına uyulmaması veya uygun olmayan kullanılması halinde yangın tehlikesi doğabilir!

- Ellerinizi ıslak veya nemliyken ya da ayaklarınız çıplakken cihazı kullanmayın.
- Ürünün içine su veya diğer sıvı veya yanıcı deterjanları akıtmayın.
- Ünitenin üzerine eşya bağlamayın.
- Ürünü yalnızca amacı doğrultusunda kullanın.
- Cihazı doğrudan güneş ışığı altında veya soba, kalorifer ya da radyatör gibi ısı kaynaklarının yakınında kullanmayın.
- Üniteyi ısı kaynaklarına veya açık aleve yakın yerleştirmeyin.
- Ürünü dış mekanda kullanmayın.

**⚠ UYARI:** Cihazda kendi başınıza onarım yapmanız çok tehlikelidir. Elektrikli cihazlardaki onarımlar yalnızca uzman personelce yapılmalıdır. Uygun olmayan onarımlar kullanıcılarda ağır hasarlara neden olabilir. Onarım için Yetkili Servise veya yetkili bir satıcıya başvurun.

**⚠ UYARI:** Herhangi bir temizlik ve/veya bakım işlemi yapmadan önce fişi elektrik prizinden çekin.

- Fişi elektrik prizinden çekmek için cihazın güç kablosunu veya cihazın kendisini kullanmayın.

**⚠ UYARI:** Fişi çekmeden önce daima cihazı kapatın.

- Cihazın kurulumunu üreticinin verdiği talimatlara göre yapın. Kurulumun hatalı olması kişiler, hayvanlar veya eşyalarda hasarlara neden olabilir ve bu gibi durumlarda üretici sorumlu tutulamaz.

**⚠ UYARI:** Havalandırma ünitesinin içini açmayın.

- Hava giriş ve çıkış ızgaralarını hiçbir şekilde engelleme-  
yin.
- Cihazı daima ve sadece dikey konumda kullanın.
- Cihazı her zaman dengeli, düz ve tesviyeli bir yere yerleştirin.
- Ünite uzun süre kullanılmayacağı zaman güç kablosunu ayırın.

- Cihazı özellikle nemli ortamlarda (banyo, mutfak, vb.) kullanmayın.
- Cihazı suya veya başka sıvılara daldırmayın.
- Cihaz nemli bir bezle temizleyin; aşındırıcı ürün veya malzemeleri kullanmayın. Filtrelerin temizliğini yapmak için ilgili paragrafa bakın.
- En sık rastlanan aşırı ısınma nedeni, cihazda toz veya hav birikmesidir. Bu birikmeleri Temizlik ve Bakım paragrafında belirtildiği gibi düzenli olarak giderin.
- Yetkili olan bir kişi tarafından yapılan sökme, onarım veya dönüşüm işlemleri ağır hasarlara neden olabilir ve imalatçı tarafından verilen garantiyi geçersiz kılabilir.
- Arızalı veya kötü çalışır durumda iken, kablosu veya fişi hasar görmüşse, düşürülmüş ya da herhangi başka bir şekilde hasar görmüşse cihazı kullanmayın. Cihazı kapatın, fişi elektrik prizinden çekin ve mesleki açıdan ehil bir personele kontrol ettirin.

### **Uygunluk Beyanı**

İmalatçı, Kablosuz telsiz özelliğine sahip bu cihazın 2014/53/EU sayılı Direktife uygun olduğunu beyan eder.

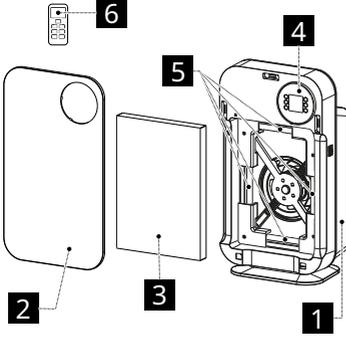
CE uygunluk beyanının eksiksiz metnini şu İnternet adresinde ürün koduyla arama yaparak bulabilirsiniz:

“<https://www.faberspa.com/en/product-documentation/>”

Bu kodu ürünün arkasında bulunan etiketten öğrenebilirsiniz.

Frekans bantları	İletilen azami güç
433 MHz	100 mW maks.

## 2. ÜRÜNÜN AÇIKLANMASI

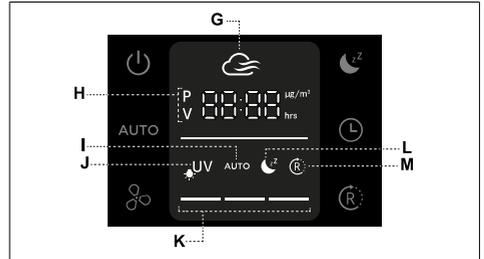


- 1 Ürün gövdesi
- 2 Kapak
- 3 Filtre
- 4 Kumandalar
- 5 Lambalar
- 6 Uzaktan kumanda

### 3. KONTROLLER



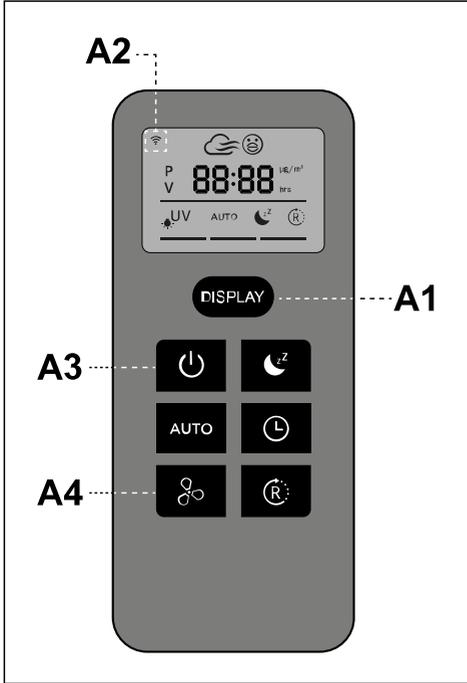
Tuş	Fonksiyonlar
A	<b>Açma/Kapatma</b> Temizleme cihazını açar/kapatır. Ekran açılır ve motor birinci hızda çalışmaya başlar.
B	<b>Otomatik Mod</b> Otomatik Modu açar/kapatır. A simgesi yanar/söner. Hız, havanın kalitesine göre otomatik olarak ayarlanır.
C	<b>Hız</b> Motor hızını birinci seviyeden üçüncü seviyeye kadar artırır/azaltır. Temizleme cihazı açıldığında ve kapatıldığında, daha önce seçili hıza döner.
D	<b>Gece Modu</b> Gece Modunu açar/kapatır. L simgesine yanar ve motor birinci hızda çalışmaya başlar. Zamanlayıcı göstergesi yanıp sönmeye başlar ve E tuşu seçildiğinde Gece Modunun saat sayısı artırılabilir/azaltılabilir. Süre seçildiğinde, Zamanlayıcı göstergesi sabit kalarak geri sayımı başlatır. Süre dolduğunda L simgesi söner.
E	<b>Zamanlayıcı</b> Bu fonksiyon yalnızca Gece Modunda kullanılabilir. Gece Modunun geri sayımı tamamlanmadan önce bu tuşa bastığınızda saat değerini 1 saatlik artışlarla en çok 12 saate kadar artırabilirsiniz. Süre seçildiğinde, Zamanlayıcı göstergesi sabit kalarak geri sayımı başlatır.
F	<b>Tekrarlama Modu</b> Bu fonksiyon Tekrarlama Modunu açar/kapatır ve yalnızca Gece Modu etkinken kullanılabilir. Tekrarlama Modu, ilk başlatılmasından sonra her 24 saatte bir Gece Modunu otomatik olarak başlatır. <b>Lambaları değiştirme bildirimini sıfırlanması</b> 3000 çalışma saatinden sonra ekranda şunlar görüntülenir: "CH:L" UV-C lambaların değiştirilmesi gerektiğini bildirir. Lambaları değiştirme bildirimini sıfırlamak için bu tuşa uzun süre basın.



Simge	Fonksiyonlar
G	<b>Hava Kalitesi Simgesi:</b> - Yeşil: Yüksek kalite (P değeri 70'in altında ve V değeri 250'nin altında). - Sarı: Orta kalite. - Kırmızı: Düşük kalite (P değeri 120'nin üstünde ve V değeri 500'ün üstünde).
H	Partikül sensörü ve VOC sensörü tarafından ölçülen değerleri gösterir. P: Bu simge, µg/m³ olarak havada asılı katı veya sıvı maddelerin değerini gösterir V: Bu simge, VOC (Uçucu Organik Bileşikler) değerini gösterir.
I	"Otomatik Modun" etkin olduğunu gösterir.
J	UV-C lambaların yandığını gösterir. Lambaların değiştirilmesi gerektiğinde bu simge yanıp söner. Ekranda "CH:L" ibaresi görüntülenir.
K	Ayarlanan motor hızını görüntüler.
L	"Gece Modunun" etkin olduğunu gösterir.
M	"Tekrarlama Modunun" etkin olduğunu gösterir.

## 4. UZAKTAN KUMANDA

Uzaktan kumanda, temizleme cihazının donatıldığı kumanda panosundaki fonksiyonları içerir.



Temizleme cihazını uzaktan kumandayla etkinleştirmek/devre dışı bırakmak için şu 3 adımı uygulayın:

1. A1 düğmesine basın, A2 simgesi yanar ve ekranda OFF (KAPALI) yazısı görüntülenir.
2. A3 düğmesine basın, ekranda 10 saniye süresince temizleme cihazının durumu görüntülenir (10 saniye sonra uzaktan kumanda kumanda-nın ekranı kapanır).
3. A1 ve A3 düğmelerine basın, hem temizleme cihazı, hem de uzaktan kumanda kapanır. Ekranda OFF (KAPALI) yazısı görüntülenir.

Temizleme cihazının çalışma durumunu kontrol etmek için A1 düğmesine basın.

### Uzaktan kumanda-temizleme cihazı eşleştirme işlemi

Uzaktan kumanda ve temizleme cihazı ilk açılışta eşleştirilir. Temizleme cihazını veya uzaktan kumandayı değiştirmeniz gerektiğinde, aşağıdaki 2 adımı uygulayarak işlem yapmanız gerekir:

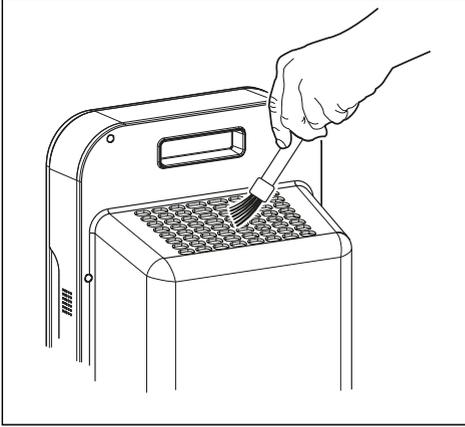
1. Temizleme cihazı üzerindeki C düğmesini 2 saniye basılı tutun; 4 basamak yanıp sönmeye başlar.
2. 20 saniye içinde, uzaktan kumandadaki A4 düğmesini 2 saniye süresince basılı tutmanız gerekir. A2 simgesi ve 4 basamak yanar. Bir sesli sinyal eşleştirmenin başarıyla tamamlandığını bildirir.

### Uyarılar

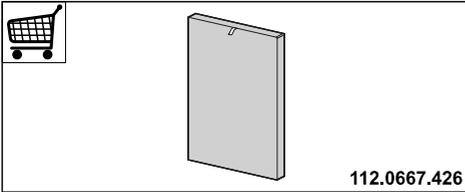
- Uzaktan kumandaya iki adet AAA tipi 1,5V pille güç verilir (ürünle birlikte gelmez).
- Uzaktan kumandayı ısı kaynaklarının yakınlıklarına koymayın.
-  Pilleri çevreye atmayın, özel kaplarda biriktirin.
- Hatalı tipte pille değiştirme yapılırsa, patlama veya tehlike riski söz konusudur.
- Pili aşırı yüksek veya düşük sıcaklıklardan uzak tutun.
- Pili hava basıncının düşük olduğu yerlerde tutmayın.
- Pilin yüksek sıcaklıklara ve/veya düşük basınca maruz kalması, patlamasına veya yanıcı sıvı veya gazların dışarı çıkmasına neden olabilir.

## 5. TEMİZLİK VE BAKIM

- Aşındırıcı ürün veya malzemeleri kullanmayın.
- Cihazı filtreleri olmadan ya da filtreleri kirli veya tükenmiş haldeyken kullanmayın.
- Cihazın gövdesini suya veya başka sıvılara daldırmayın.
- Cihazı nemli bir bez ve nötr sıvı deterjan kullanarak temizleyin.
- Alkollü veya silikonlu ürünlerden uzak durun.
- Izgaraları fırçayla temizleyin.



- Hasar görmüş veya yıpranmışsa, filtreyi değiştirin.
- Filtre yıkanamaz veya yenilenemez ve yaklaşık her 6 çalışma ayında bir veya çok yoğun kullanım söz konusu olduğunda her 4 ayda bir değiştirilmelidir.
- Filtreyi şu koda sahip aksesuarla değiştirin:

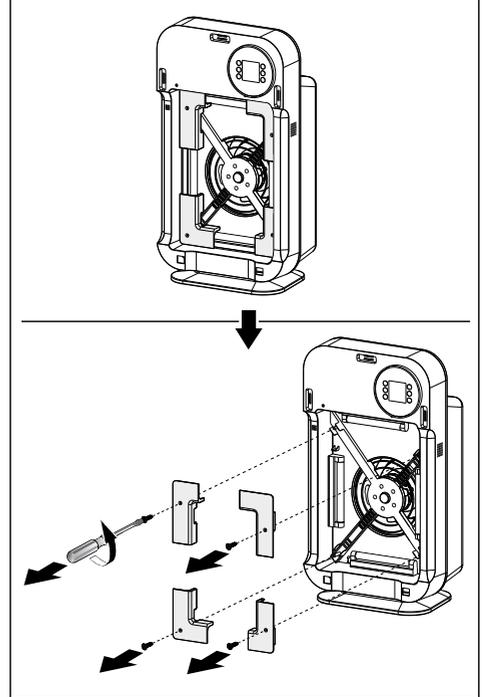


## 6. IŞIKLANDIRMA

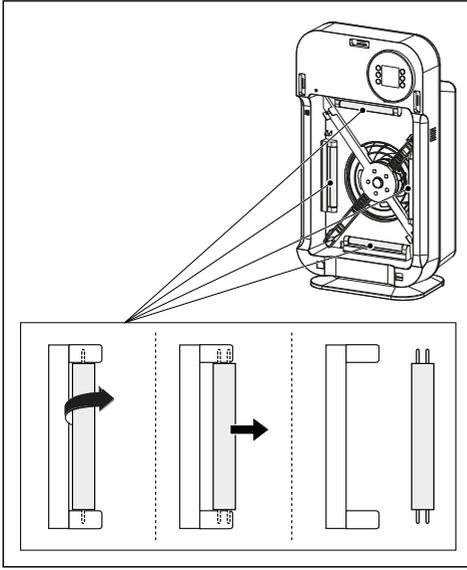
Lambaları değiştirmeye geçmeden önce güvenlik hakkında bilgileri dikkatle okuyun.

UV-C lambaları değiştirmek için:

- Paneli açın
- Filtreleri çıkarın
- Vidaları sökün ve korumaları kaldırın

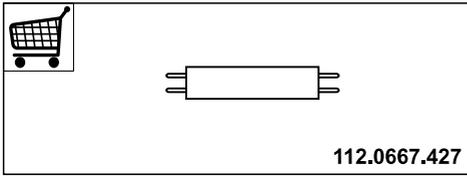


- Döndürme hareketiyle lambaları çıkarın



- Yeni lambaları takıp, işlemi tersten uygulayın
- Kurulumu tamamlamak için korumaları geri takıp, vidaları yerleştirin ve işlemi tersten uygulayın.

Lambaları şu koda sahip aksesuarla değiştirin:



## 1. INFORMAȚII PRIVIND SIGURANȚA

**i** Pentru siguranța dumneavoastră și pentru corecta funcționare a aparatului, vă rugăm să citiți cu atenție prezentul manual, înainte de a efectua operațiunile de instalare și de punere în funcțiune. Păstrați întotdeauna acest manual de instrucțiuni împreună cu aparatul, chiar și în cazul vânzării sau transmiterii acestuia către terți. Este important ca utilizatorii să cunoască toate caracteristicile de funcționare și de siguranță ale aparatului.

**!** Conectarea cablurilor trebuie să fie efectuată de un tehnician calificat.

- Producătorul va fi exonerat de orice răspundere pentru eventualele daune cauzate de o instalare sau utilizare incorrectă.
- Dispozitivele de decuplare trebuie să fie montate pe instalația fixă, în conformitate cu legislația în materie de sisteme de cablare.
- Pentru aparatele din clasa I, verificați ca rețeaua de alimentare din incinta locuinței să fie prevăzută cu o legătură de împământare adecvată.
- În cazul în care cablul de alimentare este deteriorat, acesta trebuie să fie înlocuit de producător sau de un teh-

nician de la Serviciul de Asistență.

- Conectați ștecherul la o priză conformă normelor în vigoare, amplasată într-un loc accesibil.

**!** AVERTIZARE: Înainte de a instala aparatul, înlăturați foliile de protecție.

- Nu vă uitați direct prin instrumente optice (binoclu, lupă....).
- Acest aparat poate fi folosit de copii cu vârsta de cel puțin 8 ani și de către persoane cu capacități fizice, senzoriale și mentale reduse sau lipsite de experiență și cunoștințe, cu condiția să fie supravegheate atent și instruite în privința modului de utilizare în siguranță a aparatului și în privința pericolelor pe care acesta le prezintă. Copiii trebuie supravegheați pentru a nu se juca cu aparatul. Curățarea și întreținerea nu trebuie să fie efectuate de copii, dacă aceștia nu sunt supravegheați.
- Copiii trebuie supravegheați pentru a nu se juca cu aparatul.
- Aparatul nu trebuie folosit de persoane (inclusiv copii) cu capacități fizice, senzoriale și mentale reduse sau lipsite de experiență și cunoștințe, cu excepția cazului în care sunt supravegheate și instruite în legătură cu folosirea aparatului.
- Simbolul  pe produs sau pe cutia acestuia indică faptul că

- produsul poate fi eliminat ca un deșeu normal domestic. Produsul care urmează să fie eliminat trebuie încredințat unui centru pentru reciclarea componentelor electrice și electronice. Asigurându-vă că acest produs este eliminat în mod corect, veți ajuta la prevenirea posibilelor consecințe negative asupra mediului și sănătății, consecințe ce pot să apară în cazul unei eliminări incorecte a produsului. Pentru informații suplimentare cu privire la reciclarea acestui produs, contactați Primăria, serviciile locale de eliminare a deșeurilor sau magazinul de unde a fost achiziționat produsul.
- Curățați și/sau înlocuiți filtrele după perioada de timp specificată. Consultați secțiunea Întreținere și curățare.
  - Nu folosiți dispozitivul dacă este defect.
  - Dispozitivul conține lămpi UV-C.
  - Lămpile UV-C trebuie înlocuite când este indicat pe afișaj (a se vedea capitolul Comenzi). Pentru înlocuire, citiți cu atenție instrucțiunile din capitolul Iluminat. Aparatul trebuie deconectat de la sursa de alimentare înainte de a înlocui lămpile UV-C.
  - Folosirea dispozitivului în alt fel decât cel descris în prezentul document sau deteriorarea carcasei pot provoca pierderi de radiații UV-C.
- Radiațiile UV-C pot provoca daune oculare sau la piele, chiar și în cantități mici.
  - Nu introduceți obiecte mici prin gurile de aerisire. Acestea ar putea deteriora ventilatorul sau ar putea pune în pericol buna funcționare a dispozitivului.
-  **AVERTISMENT:** Nu introduceți niciun obiect în deschiderile aparatului sau în piesele rotative. Asigurați-vă că piesele mobile sunt întotdeauna libere.
- Nu atingeți ștecărul cu mâinile ude; acest lucru ar putea duce la electrocutare.
-  **AVERTISMENT:** În cazul utilizării neconforme sau a nerespectării acestor instrucțiuni de utilizare, există riscul de incendiu!
- Nu folosiți aparatul: cu mâinile ude sau umede, picioarele goale.
  - Nu permiteți scurgerea apei sau a altor produse de curățare lichide sau inflamabile pe produs.
  - Nu conectați obiecte deasupra unității.
  - Utilizați produsul numai în scopul pentru care a fost destinat.
  - Nu utilizați aparatul în lumina directă a soarelui sau lângă surse de căldură, cum ar fi aragaz, calorifer sau radiator.
  - Nu așezați unitatea lângă surse de căldură sau flăcări deschise.

- Nu utilizați produsul în aer liber.
- ⚠ **AVERTISMENT:** Repararea neautorizată a aparatului este extrem de periculoasă. Reparațiile la dispozitivele electrice trebuie efectuate numai de către personalul specializat. Reparațiile neconforme pot cauza daune semnificative utilizatorilor. Pentru reparații, contactați Serviciul Clienți sau un dealer autorizat.
- ⚠ **AVERTISMENT:** Înainte de a efectua orice operațiune de curățare și/sau întreținere, scoateți ștecărul din priză.
- Nu trageți de cablul de alimentare sau de aparat pentru a scoate ștecărul din priză.
- ⚠ **AVERTISMENT:** Opriti întotdeauna aparatul înainte de a scoate ștecărul.
- Instalați aparatul conform instrucțiunilor producătorului. Producătorul nu poate fi tras la răspundere pentru instalarea incorectă care poate produce daune persoanelor, animalelor sau lucrurilor.
- ⚠ **AVERTISMENT:** Nu deschideți unitatea de ventilație.
- Nu blocați în niciun fel grilajele de admisie și de evacuare a aerului.
- Utilizați întotdeauna aparatul numai în poziție verticală.
- Așezați întotdeauna aparatul pe o suprafață stabilă, plană și nivelată.
- Deconectați cablul atunci când unitatea nu este utilizată pentru o perioadă lungă de timp.
- Nu utilizați aparatul în medii deosebit de umede (baie, bucătărie, etc...).
- Nu scufundați dispozitivul în apă sau alte lichide.
- Curățați dispozitivul cu o cârpă umedă; nu folosiți produse sau materiale abrazive. Pentru curățarea filtrelor, consultați paragraful corespunzător.
- Cea mai frecventă cauză a supraîncălzirii o reprezintă acumularea de praf sau puf în aparat. Îndepărtați în mod regulat aceste acumulări, astfel cum este descris în paragraful Curățare și întreținere.
- Demontarea, repararea sau transformarea de către o persoană neautorizată ar putea duce la prejudicii grave și vor anula garanția producătorului.
- Nu utilizați aparatul în caz de defecțiune sau funcționare defectuoasă, în cazul în care cablul sau ștecărul este deteriorat sau dacă a fost scăpat sau deteriorat în vreun fel. Opriti aparatul, scoateți ștecărul din priză și procedați la verificarea lui de către personalul calificat profesional.

## Declarație de Conformitate

Producătorul declară că acest dispozitiv cu funcționalitate radio Wireless este în conformitate cu directiva 2014/53/UE.

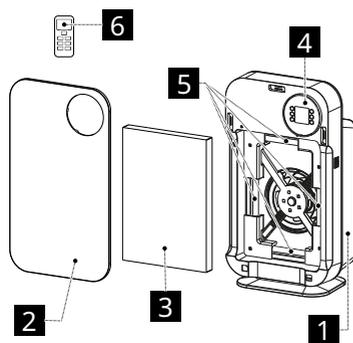
Textul integral al declarației de conformitate CE este disponibil la următoarea adresă Internet, efectuând o căutare după cod produs:

“<https://www.faberspa.com/en/product-documentation/>”

Acest cod poate fi găsit pe eticheta aplicată pe spatele produsului.

Benzi de frecvență	Putere maximă transmisă
433 MHz	max. 100 mW

## 2. DESCRIEREA PRODUSULUI

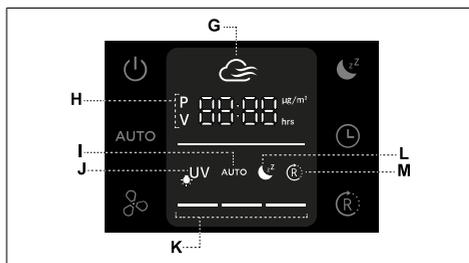


- 1 Corp produs
- 2 Capac
- 3 Filtru
- 4 Comenzi
- 5 Lămpi
- 6 Telecomandă

### 3. COMENZI



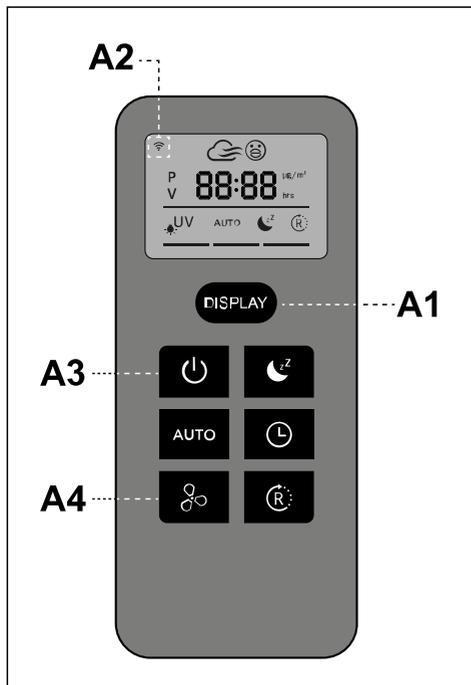
Tastă	Funcții
<b>A</b>	<b>On/Off</b> Pornește/oprește purificadorul. Afișajul se activează, iar motorul pornește la viteza întâi.
<b>B</b>	<b>Mod automat</b> Pornește/dezactivează Modul Automat. Simbolul A se aprinde/se stinge. Viteza este setată automat în funcție de calitatea aerului.
<b>C</b>	<b>Viteză</b> Mărește/reduce viteza motorului, de la viteza întâi la a treia. Pornirea și oprirea purificadorului va reveni la viteza selectată anterior.
<b>D</b>	<b>Mod noapte</b> Pornește/dezactivează modul noapte. Simbolul L se aprinde, iar motorul pornește la viteza întâi. Afișajul Timer începe să clipească și, prin selectarea tastei E, putem crește/scădea orele Modulului noapte. Odată ce ora a fost aleasă, afișajul Timer rămâne fix și începe numărătoarea inversă. După expirarea timpului, simbolul L se stinge.
<b>E</b>	<b>Timer</b> Această funcție poate fi utilizată numai cu Modul Noapte. Înainte de finalizarea numărătorii inverse pentru Modul Noapte, apăsând pe tastă, vom avea posibilitatea de a mări numărul de ore, crescând cu câte 1 oră până la cel mult 12 ore. Odată ce ora a fost aleasă, afișajul Timer rămâne fix și începe numărătoarea inversă.
<b>F</b>	<b>Mod Repetare</b> Această funcție pornește/dezactivează Modul Repetare și poate fi utilizată numai cu Modul Noapte activat. Modul Repetare pornește automat Modul Noapte o dată la 24 de ore, după prima pornire. <b>Resetați atenționare schimbare lămpi</b> După 3.000 de ore de funcționare, pe afișaj apare mesajul: „CH:L” ce indică necesitatea de schimbare a lămpilor UV-C. Apăsăți lung tasta, pentru a reseta atenționarea de schimbare a lămpilor.



Simbol	Funcții
<b>G</b>	<b>Pictogramă Calitatea aerului:</b> - Verde: calitate bună (când P este mai mic de 70 și V este mai mic de 250). - Galben: calitate medie. - Roșu: calitate scăzută (când P este mai mare de 120 și V este mai mare de 500).
<b>H</b>	Indică valorile măsurate de senzorul de particule și senzorul COV. P: simbolul indică valoarea substanțelor solide sau lichide suspendate în aer exprimate în $\mu\text{g}/\text{m}^3$ V: simbolul indică valoarea COV (Compuși organici volatili).
<b>I</b>	Indică „Modul automat” activ.
<b>J</b>	Indică faptul că lămpile UV-C sunt aprinse. Simbolul clipește când lămpile trebuie înlocuite. Pe afișaj va fi indicat „CH:L”.
<b>K</b>	Afișează viteza setată a motorului.
<b>L</b>	Indică „Modul noapte” activ.
<b>M</b>	Indică „Modul Repetare” activ.

## 4. TELECOMANDĂ

Telecomanda reproduce funcțiile panoului de control furnizat împreună cu purificatorul.



Pentru a activa/dezactiva purificatorul cu telecomanda, urmați cei 3 pași:

1. apăsați butonul A1; pictograma A2 se aprinde și afișajul indică OFF;
2. apăsați butonul A3; afișajul indică starea purificatorului timp de 10 secunde (după 10 secunde, afișajul telecomenzii se stinge);
3. apăsați butonul A1 și butonul A3 pentru a opri atât purificatorul, cât și telecomanda. Pe afișaj va apărea mesajul OFF.

Pentru a verifica starea de funcționare a purificatorului, apăsați butonul A1.

### Asocierea telecomandă-purificator

Telecomanda și purificatorul sunt asociate de la prima pornire. În cazul în care trebuie să înlocuiți purificatorul sau telecomanda, este necesar să continuați cu asocierea urmând cei 2 pași:

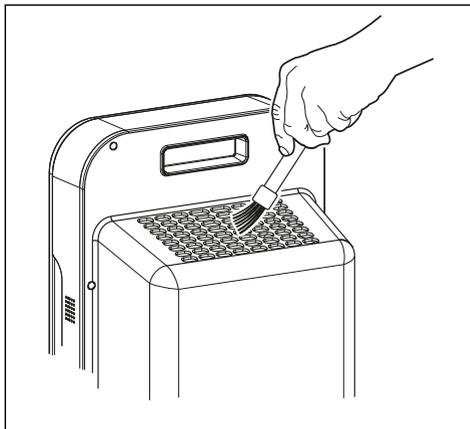
1. apăsați butonul C de pe purificator timp de 2 secunde; cele 4 cifre se aprind;
2. în 20 de secunde trebuie să apăsați butonul A4 de pe telecomandă timp de 2 secunde. Pictograma A2 și cele 4 cifre se aprind. Un semnal acustic va confirma că asocierea a avut loc cu succes.

### Avertizări

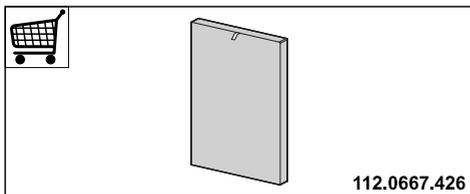
- Telecomanda este alimentată de două baterii AAA de 1,5 V (nu sunt incluse).
- Nu lăsați telecomanda în apropierea surselor de căldură.
- Nu aruncați bateriile în mediul înconjurător; depozitați-le în recipientele corespunzătoare.
- Risc de explozie sau pericol dacă bateria este înlocuită cu una de tip incorrect.
- Țineți bateria departe de temperaturi extreme, ridicate sau scăzute.
- Nu țineți bateria în zone cu presiune scăzută a aerului.
- Expunerea bateriei la temperaturi ridicate și/sau la presiune scăzută poate provoca o explozie sau scurgere de lichide sau gaze inflamabile.

## 5. ÎNTREȚINERE ȘI CURĂȚARE

- Nu folosiți produse sau materiale abrazive.
- Nu utilizați aparatul fără filtre sau dacă acestea sunt murdare sau uzate.
- Nu scufundați corpul aparatului în apă sau alte lichide.
- Curățați dispozitivul folosind o cârpă umedă și detergent lichid neutru.
- Evitați produsele alcoolice sau pe bază de silicon.
- Curățați grilajele cu o perie.



- Înlocuiți filtrul dacă este deteriorat sau uzat.
- Filtrul nu este lavabil, nici regenerabil și trebuie înlocuit o dată la aproximativ 6 luni de funcționare, sau la 4 luni în caz de utilizare foarte intensă.
- Înlocuiți filtrul cu accesoriul cu cod:

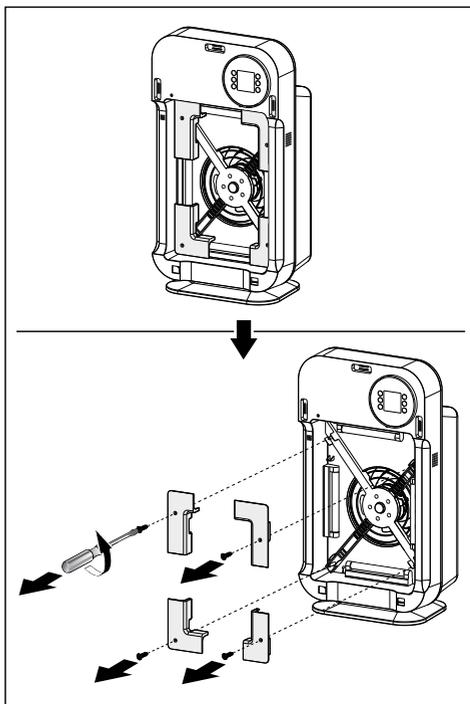


## 6. ILUMINARE

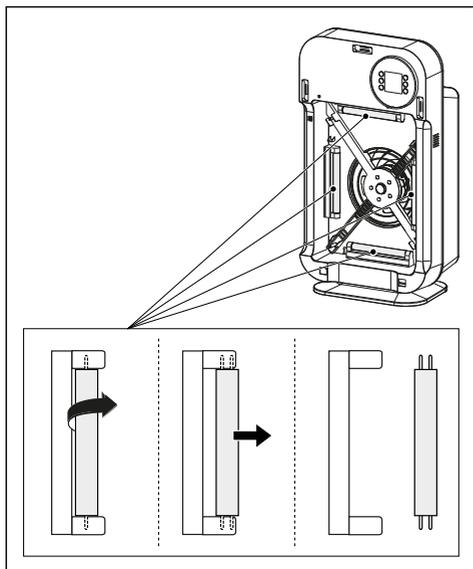
Înainte de a efectua operațiunea de schimbare a lămpilor, citiți cu atenție informațiile privind siguranța.

Pentru a înlocui lămpile UV-C:

- deschideți panoul
- scoateți filtrele
- slăbiți șuruburile și scoateți protecțiile

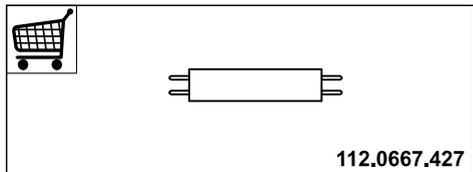


- scoateți lămpile prin rotație



- introduceți noile lămpi, efectuând operația în sens invers
- pentru a finaliza instalarea, introduceți protecțiile și puneți șuruburile efectuând operația în sens invers.

Înlocuiți lămpile cu accesoriul cu cod:



## 1. INFORMACE O BEZPEČNOSTI

**i** Z důvodu vlastní bezpečnosti a správného provozu zařízení si před instalací a uvedením do provozu pečlivě přečtěte tento návod. Mějte tento návod stále uschovaný spolu s přístrojem, a to i v případě prodeje nebo převodu třetími osobám. Je důležité, aby uživatelé znali všechny provozní a bezpečnostní vlastnosti přístroje.

**!** Připojení kabelů musí provést kompetentní technik.

- Výrobce nenese odpovědnost za škody vzniklé v důsledku nesprávné instalace nebo používání.
- Odpojovací zařízení musí být instalována v pevném systému v souladu s předpisy pro elektroinstalační systémy.
- U přístrojů třídy I zkontrolujte, zda je domácí napájecí zdroj dostatečně uzemněn.
- Pokud je napájecí kabel poškozen, jeho výměnu může provádět pouze výrobce nebo jeho servisní technik.
- Připojte zástrčku do zásuvky odpovídající normám a ve snadno přístupné poloze.

**!** **VAROVÁNÍ:** před instalací zařízení odstraňte ochranné fólie.

- Nepozorujte přímo optickými přístroji (dalekohledem, lupou....).

- Tento přístroj může být používán dětmi ve věku nad 8 let a osobami se sníženými fyzickými, smyslovými nebo duševními schopnostmi nebo bez patřičných zkušeností a znalostí, pokud jsou pod pečlivým dohledem nebo byly seznámeny s pokyny k použití přístroje bezpečným způsobem a rozumí jeho rizikům. Zkontrolujte, zda si děti nehrají s přístrojem. Čištění a údržba, které mají být vykonávány uživatelem, nesmí být prováděny dětmi, pokud nejsou pod dozorem.
- Děti musí být pod dohledem, kontrolujte, aby si nehrály s přístrojem.
- Přístroj nesmí používat osoby (včetně dětí) se sníženými psycho-fyzicko-smyslovými schopnostmi nebo s nedostatečnými zkušenostmi a znalostmi, pokud nejsou pod pečlivým dohledem a nebyly poučeny.
- Symbol  na výrobku nebo jeho obalu znamená, že výrobek nelze zlikvidovat jako běžný domácí odpad. Výrobek, který má být zlikvidován, musí být odevzdán do příslušného sběrného střediska pro recyklaci elektrických a elektronických součástí. Zajištěním správné likvidace tohoto výrobku pomůžete zabránit možným negativním dopadům na životní prostředí a zdraví, které by jinak mohly vzniknout při jeho nesprávném odstranění. Podrobnější

informace o recyklaci tohoto výrobku získáte u obce, místní služby pro odstraňování odpadu nebo v obchodě, kde byl výrobek zakoupen.

- Po uplynutí stanovené doby filtry vyčistěte a/nebo vyměňte. Řiďte se odstavcem Údržba a čištění.
- Pokud je zařízení poškozené, nesmí se používat.
- Zařízení obsahuje žárovky emitující UV-C.
- Žárovky UV-C je třeba vyměnit, jakmile se to zobrazí na displeji (viz kapitola Ovladače). Pro výměnu si přečtěte pokyny v kapitole Osvětlení. Před výměnou žárovek UV-C musí být zařízení odpojeno od napájení.
- Použití zařízení jiným způsobem, než je popsáno v tomto dokumentu, nebo poškození pouzdra, mohou způsobit únik UV-C záření.
- UV-C záření může, i v malých dávkách, způsobit poškození očí a pokožky.
- Nevkládejte malé předměty ventilačními mřížkami. Mohly by poškodit ventilátory a zhoršit provoz zařízení.

**⚠ UPOZORNĚNÍ:** Do otvorů zařízení ani do rotujících částí nevkládejte žádné předměty. Zajistěte, aby pohyblivé části byly vždy volné.

- Nedotýkejte se zástrčky mokřýma rukama, protože by mohlo dojít k úrazu elektrickým proudem.

**⚠ UPOZORNĚNÍ:** Při nesprávném používání zařízení nebo při nedodržení tohoto návodu k obsluze hrozí nebezpečí požáru!

- Zařízení nepoužívejte: s mokřýma nebo vlhkýma rukama, s bosýma nohama.
- Nedovolte, aby se do výrobku dostala voda nebo jiné tekuté či hořlavé čisticí prostředky.
- Na horní část jednotky nepřipevňujte žádné předměty.
- Výrobek používejte pouze k určenému účelu.
- Nepoužívejte zařízení na přímém slunečním světle nebo v blízkosti zdrojů tepla, jako jsou kamna, topení nebo radiátor.
- Zařízení neumísťujte do blízkosti zdrojů tepla nebo otevřeného ohně.
- Výrobek nepoužívejte venku.

**⚠ UPOZORNĚNÍ:** Oprava jednotky svépomocí je velmi nebezpečná. Opravy elektrických zařízení smí provádět pouze odborný personál. Neodborné opravy mohou uživatelům způsobit značné škody. V případě potřeby opravy se obraťte na zákaznický servis nebo autorizovaného prodejce.

**⚠ UPOZORNĚNÍ:** Před jakýmkoli čištěním a/nebo údržbou odpojte zástrčku ze zásuvky.

- Při odpojování zařízení ze zásuvky netahejte za napájecí

kabel ani za samotné zařízení.

**⚠ UPOZORNĚNÍ:** Před vytažením zástrčky zařízení vždy vypněte.

- Zařízení instalujte podle pokynů výrobce. Nesprávná instalace může způsobit škody osobám, zvířatům nebo na majetku, za které výrobce nenes odpovědnost.

**⚠ UPOZORNĚNÍ:** Neotvírejte ventilační jednotku.

- Mřížky přívodu a odvodu vzduchu nijak nezakrývejte.
- Zařízení používejte vždy pouze ve svislé poloze.
- Zařízení vždy postavte na stabilní, plochý a vyrovnaný povrch.
- Pokud zařízení delší dobu nepoužíváte, odpojte kabel.
- Nepoužívejte zařízení ve zvláště vlhkém prostředí (koupelna, kuchyně atd.).
- Neponořujte zařízení do vody nebo jiných tekutin.
- Zařízení čistěte vlhkým hadříkem; nepoužívejte abrazivní prostředky nebo materiály. Při čištění filtrů se řiďte příslušným odstavcem.
- Nejčastější příčinou přehřátí je usazování prachu nebo žmolků v zařízení. Tyto nánosy pravidelně odstraňujte, jak je popsáno v odstavci Čištění a údržba.
- Demontáž, oprava nebo přestavba provedená neoprávněnou osobou může mít za následek vážné poškození a ztrátu záruky výrobce.

- Zařízení nepoužívejte, pokud je vadné nebo nefunkční, pokud je poškozený kabel nebo zástrčka nebo pokud došlo k pádu či jakémukoli poškození. Vypněte zařízení, odpojte jej od elektrické zásuvky a nechte jej zkontrolovat odborně způsobilým personálem.

## Prohlášení o shodě

Výrobce prohlašuje, že toto zařízení s bezdrátovým provozem je v souladu se směrnicí 2014/53/EU.

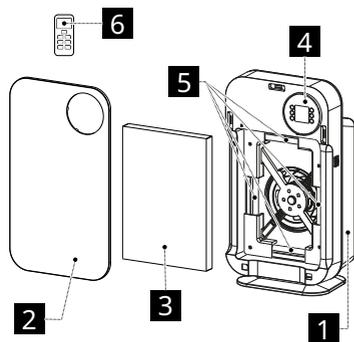
Úplné znění EU prohlášení o shodě je k dispozici na následující internetové adrese při zadání kódu výrobku:

“<https://www.faberspa.com/en/product-documentation/>”

Tento kód najdete na štítku na zadní straně výrobku.

Frekvenční pásma	Maximální přenášený výkon
433 MHz	100 mW max.

## 2. POPIS VÝROBKU

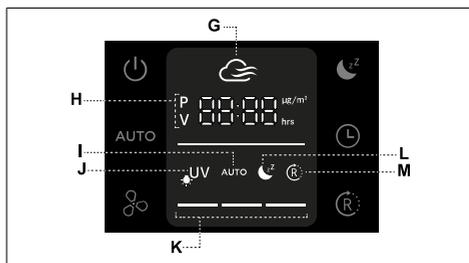


- 1 Tělo výrobku
- 2 Kryt
- 3 Filtr
- 4 Ovladače
- 5 Žárovky
- 6 Dálkový ovladač

### 3. OVLÁDACÍ PRVKY



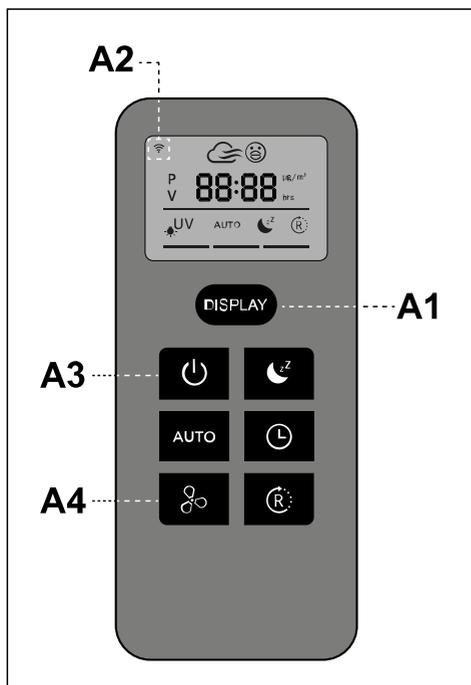
Tlačítko	Funkce
<b>A</b>	<b>On/Off</b> Zapíná/vypíná čističku. Rozsvítí se displej a motor se rozběhne na první rychlost.
<b>B</b>	<b>Automatický režim</b> Zapíná/vypíná Automatický režim. Symbol A se rozsvítí/zhasne. Rychlost se nastaví automaticky podle kvality vzduchu.
<b>C</b>	<b>Rychlost</b> Zvyšuje/snižuje otáčky motoru z jedničky na trojku. Zapnutím a vypnutím čističky se vrátíte na dříve zvolenou rychlost.
<b>D</b>	<b>Noční režim</b> Zapíná/vypíná Noční režim. Rozsvítí se symbol L a motor se rozběhne na první rychlost. Displej časovače začne blikat a volbou tlačítka E můžeme zvýšit/snížit počet hodin Nočního režimu. Po volbě času zůstane displej časovače pevně nastaven a začne odpočítávat. Po uplynutí času symbol L zhasne.
<b>E</b>	<b>Časovač</b> Tuto funkci lze použít pouze s Nočním režimem. Před ukončením odpočítávání nočního režimu lze stisknutím tlačítka zvýšit počet hodin o 1 hodinu až na maximálně 12 hodin. Po volbě času zůstane displej časovače pevně nastaven a začne odpočítávat.
<b>F</b>	<b>Režim opakování</b> Tato funkce zapíná/vypíná Režim opakování a lze ji použít pouze při aktivovaném Nočním režimu. Režim opakování automaticky spustí Noční režim každých 24 hodin od prvního spuštění. <b>Resetování hlášení výměny žárovek</b> Po 3000 hodinách provozu se na displeji zobrazí: " CH:L " uvádějící nutnost vyměnit žárovky UV-C. Dlouhým stisknutím tlačítka resetujete hlášení výměny žárovek.



Symbol	Funkce
<b>G</b>	<b>Ikona Kvalita vzduchu:</b> <ul style="list-style-type: none"> <li>– Zelená: dobrá kvalita (když je P menší než 70 a V menší než 250).</li> <li>– Žlutá: průměrná kvalita.</li> <li>– Červená: nízká kvalita (když je P větší než 120 nebo V větší než 500).</li> </ul>
<b>H</b>	Označuje hodnoty naměřené snímačem pevných částic a snímačem tekavých organických látek. P : symbol označuje hodnotu pevných nebo kapalných látek ve vzduchu v µg/m³ V : symbol označuje hodnotu tekavých organických látek (VOC).
<b>I</b>	Označuje aktivní „Automatický režim“.
<b>J</b>	Označuje, že jsou rozsvíceny žárovky UV-C. Symbol bliká, když je třeba vyměnit žárovky. Na displeji se zobrazí " CH:L ".
<b>K</b>	Zobrazuje nastavenou rychlost motoru.
<b>L</b>	Označuje aktivní „Noční režim“.
<b>M</b>	Označuje aktivní „Režim opakování“.

## 4. DÁLKOVÝ OVLADAČ

Na dálkovém ovladači jsou stejné funkce jako na ovládacím panelu dodaném s čističkou.



Chcete-li aktivovat/deaktivovat čističku pomocí dálkového ovladače, proveďte následující 3 kroky:

1. stisknete tlačítko A1, rozsvítí se ikona A2 a na displeji se zobrazí nápis OFF;
2. stisknete tlačítko A3 a na displeji se na 10 sekund zobrazí stav čističky (po 10 sekundách se displej na dálkovém ovladači vypne);
3. stisknutím tlačítka A1 a tlačítka A3 vypnete čističku i dálkový ovladač. Na displeji se zobrazí nápis OFF.

Chcete-li zkontrolovat provozní stav čističky, stisknete tlačítko A1.

### Spárování dálkového ovladače s čističem

Dálkový ovladač a čistička jsou spárovány od prvního zapnutí. Pokud potřebujete vyměnit čističku nebo dálkový ovladač, je třeba je spárovat ve 2 krocích:

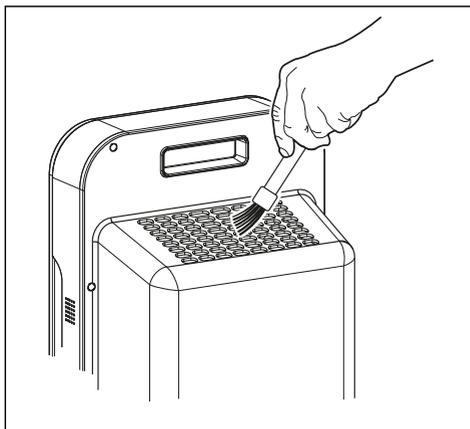
1. stisknete tlačítko C na čističce na 2 sekundy a rozsvítí se 4 číslice;
2. do 20 sekund je třeba stisknout tlačítko A4 na dálkovém ovladači na 2 sekundy. Ikona A2 a 4 číslice se rozsvítí. Úspěšné spárování je potvrzeno akustickým signálem.

### Upozornění

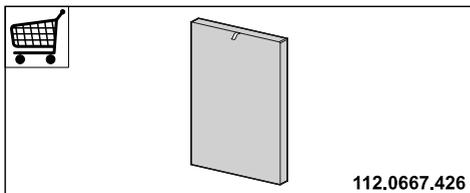
- Dálkový ovladač je napájen dvěma 1,5V bateriemi AAA (nejsou součástí dodávky).
- Neumisťujte dálkový ovladač do blízkosti zdrojů tepla.
-  Baterie nevyhazujte do životního prostředí, ale odložte je do příslušných kontejnerů.
- Nebezpečí výbuchu nebo ohrožení při výměně baterie za nesprávný typ.
- Baterii uchovávejte mimo dosah extrémních vysokých nebo nízkých teplot.
- Neuchovávejte baterii na místech s nízkým tlakem vzduchu.
- Vystavení baterie vysokým teplotám a/nebo nízkému tlaku může způsobit výbuch nebo únik hořlavých kapalin nebo plynů.

## 5. ČIŠTĚNÍ A ÚDRŽBA

- Nepoužívejte abrazivní výrobky nebo materiály.
- Nepoužívejte zařízení bez filtrů nebo pokud jsou znečištěné nebo opotřebené.
- Neponořujte tělo zařízení do vody nebo jiných tekutin.
- Zařízení čistěte vlhkým hadříkem a neutrálním tekutým čisticím prostředkem.
- Nepoužívejte alkoholické nebo silikonové výrobky.
- Mřížky očistěte kartáčkem.



- Pokud je filtr poškozený nebo opotřebený, vyměňte jej.
- Filtr nelze mýt ani regenerovat, ale je třeba ho vyměnit zhruba po každých 6 měsících používání nebo každé 4 měsíce v případě velmi intenzivního používání.
- Vyměňte filtr za příslušenství s kódem:

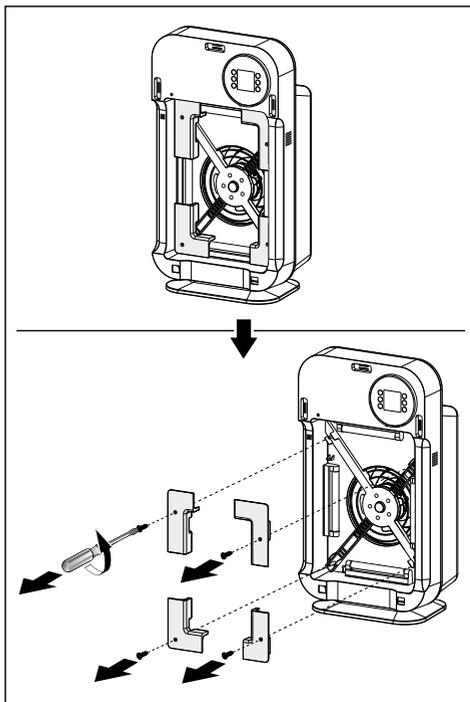


## 6. OSVĚTLENÍ

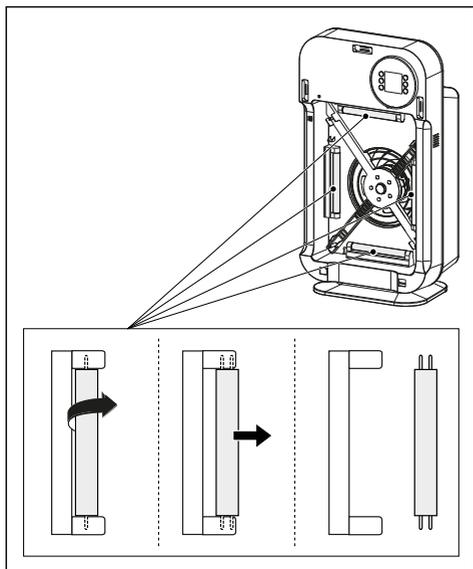
Před výměnou žárovek si pečlivě přečtěte bezpečnostní informace.

Výměna žárovek UV-C:

- otevřete panel
- vytáhněte filtry
- odšroubujte šrouby a odstraňte kryty

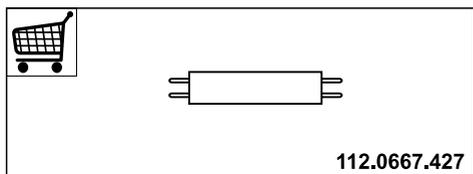


- vytáhněte žárovky otáčivým pohybem



- zasuňte nové žárovky opačným postupem
- pro dokončení instalace zasuňte ochrany a zašroubujte šrouby opačným postupem.

Vyměňte žárovky za příslušenství s kódem:



## 1. VARNOSTNE INFORMACIJE

**i** Zaradi lastne varnosti in za pravilno delovanje naprave priporočamo, da pred namestitvijo in uporabo pozorno preberete ta navodila. Vedno jih shranjujte skupaj z napravo, tudi če jo izročite ali predate tretji osebi. Pomembno je, da uporabniki poznajo vse značilnosti delovanja in varnosti naprave.

**!** Priključitev kablov mora izvesti ustrezno usposobljen tehnik.

- Proizvajalec ne prevzema odgovornosti za morebitno škodo zaradi neustrezne namestitve ali uporabe.
- Naprave za porazdelitev energije morajo biti povezane z nameščeno napravo v skladu s predpisi o kabljskih napeljavah.
- Pri napravah razreda I preverite, ali ima domače električno napajanje primerno ozemljitev.
- Poškodovan napajalni kabel mora zamenjati proizvajalec ali tehnik njegove servisne službe.
- Vtikač priključite v vtičnico, ki je skladna z veljavnimi standardi in na dosegljivem mestu.

**!** **OPOZORILO:** Pred namestitvijo naprave odstranite zaščitne folije.

- V napravo ne glejte direktno z optičnimi napravami (daljnogled, povečevalno steklo ...).
- Otroci, mlajši od 8 let, in osebe z zmanjšanimi psihičnimi, fizičnimi ali čutilnimi sposobnostmi ali z nezadostnimi izkušnjami in znanjem smejo uporabljati napravo le, če so pod nadzorom odgovornih oseb in če so bili poučeni glede varne uporabe naprave in z njo povezanih tveganj. Pazite, da se otroci ne igrajo z napravo. Otroci ne smejo čistiti in vzdrževati naprave, razen če so pod nadzorom odrasle osebe.
- Nadzorujte otroke in pazite, da se ne bodo igrali z napravo.
- Naprave ne smejo uporabljati osebe (vključno otroki) z zmanjšanimi psihičnimi, fizičnimi ali čutilnimi sposobnostmi ali z nezadostnimi izkušnjami in znanjem, razen če jih pri tem nekdo pozorno spremlja in poduča.
- Simbol  na izdelku ali njegovi embalaži pomeni, da izdelka ni mogoče odstraniti kot običajne gospodinjske odpadke. Izdelek, ki ga želite odstraniti, je treba odpeljati v ustrezen zbirni center za recikliranje električnih in elektronskih komponent. Z zagotovitvijo pravilne odstranitve tega izdelka pripomorete k

preprečevanju možnih neželenih posledic, ki jih neprimer- no odlaganje lahko povzroča za okolje in zdravje ljudi. Za podrobnejše informacije o re- cikliranju tega izdelka se obr- nite na Občino, lokalno služ- bo za odstranjevanje odpad- kov ali trgovino, kjer je bil izde- lek kupljen.

- Po določenem času filtre očistite in/ali zamenjajte. Glejte odstavek Vzdrževanje in čiščenje.
- Če je naprava poškodovana, je ne smete uporabljati.
- Naprava vsebuje žarnice, ki oddajajo UV-C.
- Ob opombi na zaslonu je pot- rebno UV-C luč zamenjati (glejte poglavje Ukazi). Pred zamenjavo pozorno preberite navodila v poglavju osvetlja- va. Preden zamenjate luč UV- C morate aparat odklopiti iz napajanja.
- Uporaba naprave na način, ki ni opisan v tem dokumentu, ali poškodba ohišja lahko povzroči uhajanje sevanja UV-C.
- Sevanje UV-C lahko tudi v majhnih odmerkih povzroči poškodbe oči in kože.
- Skozi prezračevalne rešetke ne vstavljajte majhnih pred- metov. Lahko poškodujejo ventilatorje in poslabšajo de- lovanje naprave.

 **OPOZORILO:** V odprtine aparata ali v vrtljive dele ne vtikajte nobenega pred- meta. Poskrbite, da so premični deli vedno prosti.

- Ne dotikajte se vtičnice z mo- krimi rokami, lahko pride do električnega udara.

 **OPOZORILO:** Ob nepri- merni uporabi ali neupo- števanju teh navodil za uporabo, obstaja tveganje požara!

- Aparata ne uporabljajte z mo- krimi ali vlažnimi rokami ali z golimi nogami.
- Skozi aparat ne spuščajte vo- de ali tekočih detergentov ali vnetljivih snovi.
- Nad enoto ne povezujte pred- metov.
- Izdelek uporabljajte samo za predviden namen.
- Aparata ne uporabljajte pod neposredno sončno svetlobo ali v bližini toplotnih virov kot so peč, grelec ali radiator.
- Enote ne postavljajte v bližino toplotnih virov ali prostega ognja.
- Izdelka ne uporabljajte v zu- nanjosti.

 **OPOZORILO:** Zelo nevar- no je, če aparat popravlja- te sami. Popravila električ- nih aparatov mora izvajati izključno specializirano osebje. Neprimerna po- pravila lahko povzročijo hudo škodo uporabnikom. Za popravila se obrnite na tehnično službo ali po- oblaščenega prodajalca.

**⚠ OPOZORILO:** Pred vsakim postopkom čiščenja in/ali vzdrževanja izklopite aparat iz omrežja.

- Ne vlecite za električni kabel ali sam izdelek, da bi ga izklopili iz električnega omrežja.

**⚠ OPOZORILO:** Preden izvlečete vtič vedno ugasnite aparat.

- Aparat nastavite kot navedeno v navodilih proizvajalca. Nepravilna namestitvev lahko povzroči škodo osebam, živalim ali predmetom, v tem primeru se proizvajalec ne smatra odgovornega.

**⚠ OPOZORILO:** Ne odpirajte ventilacijske enote.

- Nikoli ne pokrivajte prezračevalnih rešetak.
- Aparat uporabljajte vedno in samo v navpičnem položaju.
- Aparat postavite na trdno, ravno površino.
- Če aparata ne uporabljate za daljši čas, ga izklopite iz omrežja.
- Aparata ne uporabljajte v vlažnem okolju (kopalnice, kuhinja, itd...).
- Aparata ne potaplajte v vodo ali druge tekočine.
- Aparat očistite z vlažno krpo, ne uporabljajte grobe izdelke ali materiale. Za čiščenje filtrov glejte namenjeno poglavje.
- Najpogostejši vzrok pregrevanja je nanos prahu ali dlak v aparatu. Te nanose morate redno čistiti, kot predvideno v

poglavju Čiščenje in vzdrževanje.

- Demontaža, popravilo ali preurejanje s strani nepooblaščenih oseb lahko privede do hude škode in izniči garancijo proizvajalca.
- Aparata ne uporabljajte v primeru okvare ali slabega delovanja, če je kabel ali vtič poškodovan, ali če je aparat padel ali se je poškodoval na kateri koli način. Ugasnite aparat, izklopite vtič iz vtičnice in ga odnesite na pregled profesionalnemu kvalificiranemu osebu.

## Izjava o skladnosti

Proizvajalec izjavlja, da je ta naprava s funkcijo brezžičnega delovanja (Wireless radio) skladna z direktivo 2014/53/ES.

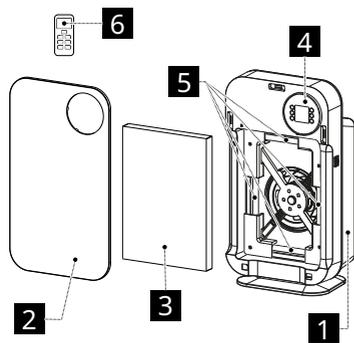
Celotno besedilo EU izjave o skladnosti je razpoložljivo na naslednji spletni strani, kjer poiščete številko izdelka:

“<https://www.faberspa.com/en/product-documentation/>”

To kodo najdete na etiketi na zadnji strani izdelka.

Frekvenčni pasovi	Največja oddana moč
433 MHz	100 mW maks.

## 2. OPIS IZDELKA

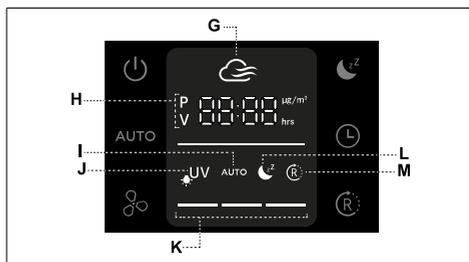


- 1 Telo izdelka
- 2 Pokrov
- 3 Filter
- 4 Ukazi
- 5 Svetilke
- 6 Daljinski upravljalnik

### 3. NADZORNA PLOŠČA



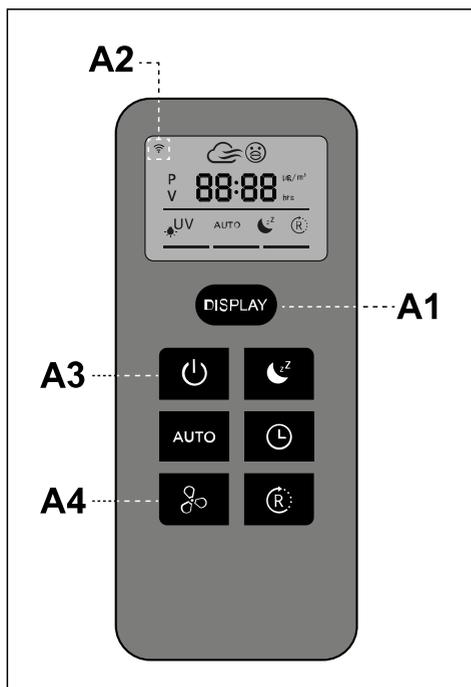
Tipka	Funkcije
<b>A</b>	<b>On/Off</b> Vkllop/Izklop čistilca. Zaslon se vklopi in motor zažene pri prvi hitrosti.
<b>B</b>	<b>Način Auto</b> Vklpilo/izklpilo Način Auto. Simbol "A" se vklopi/izklpilo. Hitrost se samodejno nastavi na osnovi kakovosti zraka.
<b>C</b>	<b>Hitrost</b> Poveča/zmanjša število vrtljajev motorja od prve do tretje. Ko čistilec vklopite in izklopite, se vrne na predhodno izbrano hitrost.
<b>D</b>	<b>Nočni način</b> Vklpilo/izklpilo način Noč. Zasveti simbol L in motor se zažene pri prvi hitrosti. Zaslon časovnika začne utripati in z izbiro tipke E lahko povišamo/znižamo ure nočnega načina. Ko izberemo čas, ostane zaslon časovnika miren ter začne odštevati. Ko preteče čas se simbol L izklpilo.
<b>E</b>	<b>Časovnik</b> To funkcijo lahko uporabite samo z Nočnim načinom. Pred zaključkom odštevanja Nočnega načina imamo s pritiskom na tipko možnost povečanja ur za 1 uro do največ 12 ur. Ko izberemo čas, ostane zaslon časovnika miren ter začne odštevati.
<b>F</b>	<b>Način Ponavljanje</b> Ta funkcija vklopi/izklpilo Način Ponavljanje in se lahko uporablja samo z aktiviranim Nočnim načinom. Način ponavljanje samodejno zažene nočni način vsakih 24 ur po prvem zagonu. <b>Ponastavitev signala za spremembo svetilke</b> Po 3000 urah delovanja bo na zaslonu prikazano: "CH:L", ki označuje potrebo po zamenjavi UV-C žarnice. Pritisnite in držite tipko, da ponastavite signal za menjavo žarnice.



Simbol	Funkcije
<b>G</b>	<b>Ikona Kakovost zraka:</b> – Zelena: dobra kakovost (če je P manjši od 70 in V manjši od 250). – Rumena: srednja kakovost. – Rdeča: nizka kakovost (ko je P večji od 120 ali V večji od 500).
<b>H</b>	Označuje vrednosti, izmerjene s senzorjem delcev in senzorjem HOS. P: simbol označuje vrednost trdnih ali tekočih snovi, suspendiranih v zraku v µg/m³ V: simbol označuje vrednost HOS (hlapnih organskih spojin).
<b>I</b>	Označuje aktiven "samodejni način".
<b>J</b>	Označuje, da so UV-C žarnice vklopljene. Simbol utripa, ko je treba žarnice zamenjati. Na zaslonu bo prikazano "CH:L".
<b>K</b>	Prikaže nastavljen hitrost motorja.
<b>L</b>	Označuje aktiven "nočni način".
<b>M</b>	Označuje aktiven "način ponavljanje".

## 4. DALJINSKI UPRAVLJALNIK

Daljinski upravljalnik posnema funkcije nadzorne plošče, ki je priložena čistilniku.



Za vklop/deaktiviranje čistilnika z daljinskim upravljalnikom sledite 3 korakom:

1. pritisnite gumb A1, ikona A2 zasveti in na zaslonu se prikaže IZKLOP;
2. pritisnite gumb A3 in prikazovalnik 10 sekund prikaže stanje čistilnika (po 10 sekundah se zaslon daljinskega upravljalnika izklopi);
3. pritisnite gumb A1 in gumb A3, da izklopite tako čistilec kot daljinski upravljalnik. Na zaslonu se prikaže OFF.

Če želite preveriti stanje delovanja čistilnika, pritisnite gumb A1.

### Seznanjanje daljinskega upravljalnika in čistilnika

Daljinski upravljalnik in čistilec sta seznanjena, ko ju prvič vklopite. V primeru, da morate zamenjati čistilnik ali daljinski upravljalnik, morate nadaljevati z združevanjem v naslednjih 2 korakih:

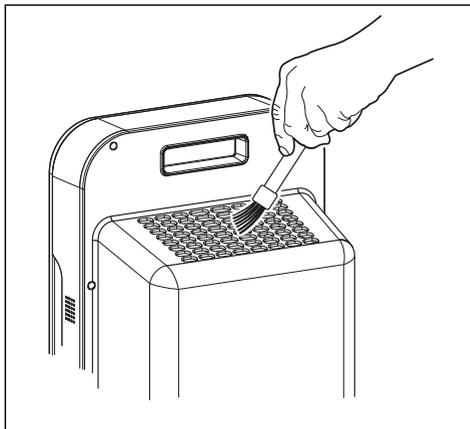
1. pritisnite gumb C na čistilniku za 2 sekunde in 4 številke zasvetijo;
2. v 20 sekundah morate pritisniti gumb A4 na daljinskem upravljalniku za 2 sekunde. Ikona A2 in 4 številke zasvetijo. Zvočni signal bo potrdil, da je bilo seznanjanje uspešno.

### Opozorila

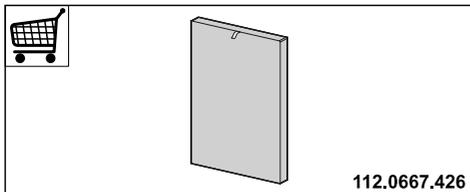
- Daljinski upravljalnik napajata dve 1,5 V AAA bateriji (niso priloženi).
- Daljinskega upravljalnika ne hranite v bližini virov toplote.
-  Baterij ne odlagajte v okolje, odložite jih v ustrezne posode.
- Nevarnost eksplozije ali nevarnost, če baterijo zamenjate z napačno vrsto.
- Baterijo hranite stran od ekstremnih, visokih ali nizkih temperatur.
- Baterije ne hranite v prostorih z nizkim zračnim tlakom.
- Izpostavljanje baterije visokim temperaturam in/ali nizkemu tlaku lahko povzroči eksplozijo ali uhajanje vnetljivih tekočin ali plinov.

## 5. ČIŠČENJE IN VZDRŽEVANJE

- Ne uporabljajte abrazivnih izdelkov ali materialov.
- Aparata ne uporabljajte brez filtrov ali če so umazani ali obrabljeni.
- Telo aparata ne potaplajte v vodo ali druge tekočine.
- Napravo očistite z vlažno krpo in nevtralnimi tekočimi detergenti.
- Izogibajte se alkoholnim ali silikonim izdelkom.
- Rešetke očistite s čopičem.



- Če je filter poškodovan ali obrabljen, ga zamenjajte.
- Filter ni pralen niti obnovljiv in ga je treba zamenjati približno vsake 6 mesece delovanja ali vsake 4 mesece v primeru zelo intenzivne uporabe.
- Zamenjajte filter z rezervnim delom s kodo:

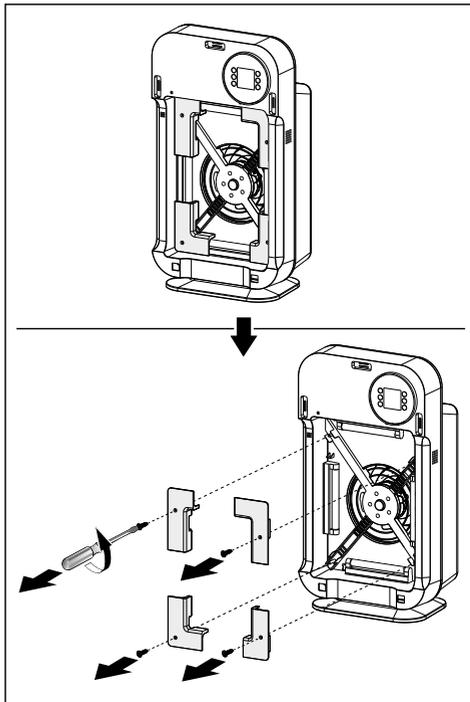


## 6. OSVETLITEV

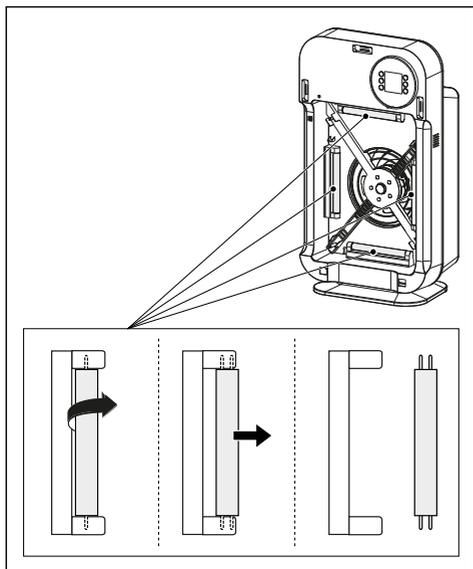
Pred zamenjavo žarnic natančno preberite varnostne informacije.

Za zamenjavo UV-C žarnic:

- odprite ploščo
- odstranite filtre
- odvijte vijake in odstranite zaščito

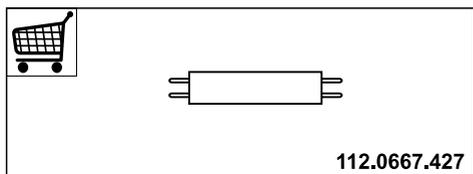


- odstranite žarnice z obračanjem



- vstavite nove žarnice in izvedite obratni postopek
- za dokončanje namestitve vstavite zaščito in privijte vijake z obratnim postopkom.

Zamenjajte žarnice z rezervnim delom s kodo:



## 1. OPLYSNINGER OM SIKKERHED

**i** Af hensyn til egen sikkerhed og korrekt funktion af apparatet, bedes man omhyggeligt læse manualen, inden installation og idriftsættelse. Opbevar altid instruktionerne sammen med apparatet, også i tilfælde af overdragelse eller overflytning til tredjeparter. Det er vigtigt, at brugerne kender til alle apparatets funktionsmæssige egenskaber og sikkerhedsegenskaber.

**!** Tilslutningen af kablerne skal udføres af en kompetent tekniker.

- Fabrikanten kan ikke holdes ansvarlig for skader, der skyldes forkert installation eller brug.
- Hovedafbryderne i det faste el-anlæg skal installeres i henhold til forskrifterne om kabelsystemer.
- For apparater i klasse I skal man kontrollere, at forsyningsnettet i hjemmet har en passende jordforbindelse.
- Hvis forsyningskablet beskadiges, skal det udskiftes af producenten eller et autoriseret servicecenter.
- Slut stikket til en lettilgængelig stikkontakt, der opfylder de gældende lovbestemmelser.

**!** ADVARSEL: Inden du installerer apparatet, skal beskyttelsesfilmene fjernes.

- Betragt ikke lysdioden med brug af optisk udstyr (kikkert, forstørrelsesglas osv.).
- Dette apparat må ikke anvendes af børn under 8 år, af personer med psykiske, fysiske og sansemæssige handicaps eller af personer med manglende erfaring eller kendskab, medmindre de overvåges og instrueres vedrørende sikker brug af apparatet og de farer, der er forbundet hermed. Sørg for, at børn ikke har mulighed for at lege med apparatet. Den rengøring og vedligeholdelse, som skal udføres af brugeren, må ikke udføres af børn, medmindre de er under opsyn.
- Der skal holdes øje med børnene for at sørge for, at de ikke har mulighed for at lege med apparatet.
- Apparatet må ikke bruges af personer (inklusive børn) med nedsat psykisk, fysisk og sensorisk evne eller med utilstrækkelig erfaring og viden, medmindre de er nøje overvåget og instrueret herom.
- Symbolet  på produktet eller dets emballage indikerer, at produktet ikke kan bortskaffes som normalt husholdningsaffald. Produktet, der skal bortskaffes, skal afleveres til et specielt indsamlingscenter til genbrug af

elektriske og elektroniske komponenter. Ved at sikre, at dette produkt bortskaffes korrekt, hjælper du med at forhindre potentielle negative konsekvenser for miljøet og sundheden, der ellers kunne opstå som følge af upassende bortskaffelse. For yderligere oplysninger om genbrug af dette produkt, kan du kontakte byrådet, den lokale affaldshåndteringstjeneste eller den butik, hvor produktet blev købt.

- Rengør og/eller udskift filtrene efter den angivne tidsperiode. Se afsnittet Vedligeholdelse og rengøring.
- Hvis enheden er beskadiget, må den ikke bruges.
- Enheden indeholder UV-C-lamper.
- UV-C-lamperne skal udskiftes, når det signaleres på displayet (se kapitlet Kommandoer). Læs omhyggeligt vejledningen i kapitlet Belysning for udskiftning. Apparatet skal frakobles strømforsyningen inden UV-C-lamperne udskiftes.
- Brug af enheden på en anden måde end beskrevet i dette dokument eller beskadigelse af hylsteret kan forårsage udslip af UV-C-stråling.
- UV-C-stråling kan, selv i små doser, forårsage skader på øjne og hud.
- Stik ikke små genstande gennem ventilationsgitrene. De kan beskadige blæserne og forringe enhedens funktion.

 **ADVARSEL:** Stik ikke genstande ind i apparatets åbning eller i de roterende dele. Sørg for, at de bevægelige dele altid er frie.

- Rør aldrig ved stikket med våde hænder, der kan forekomme elektrisk stød.

 **ADVARSEL:** I tilfælde af uoverensstemmende brug eller manglende overholdelse af denne brugsvejledning, kan der opstå brandfare!

- Brug ikke apparatet: med våde eller fugtige hænder, med bare fødder.
- Lad ikke vand eller andre flydende eller brændbare rengøringsmidler løbe ned i produktet.
- Tilslut ikke genstande over enheden.
- Brug kun produktet til den tilsigtede anvendelse.
- Brug ikke apparatet under direkte sollys eller tæt på varmekilder såsom ovne, kedler eller radiatorer.
- Anbring ikke enheden tæt på varmekilder eller åbne flammer.
- Brug ikke produktet udenørs.

 **ADVARSEL:** Det er meget farligt selv at reparere apparatet. Elektrisk udstyr må udelukkende repareres af faglært personale. Ikke-overensstemmende reparationer kan medføre alvorlige skader på brugerne. Kontakt kundeservice eller en autoriseret forhandler vedrørende reparationer.

 **ADVARSEL:** Før du udfører et hvilket som helst rengørings- og/eller vedligeholdelsesindgreb, skal du tage stikket ud af stikkontakten.

- Træk ikke i elkablet eller i selve apparatet for at tage stikket ud af kontakten.

 **ADVARSEL:** Sluk altid apparatet før stikket tages ud.

- Installér apparatet i henhold til fabrikantens vejledning. Forkert installation kan forårsage skade på mennesker, dyr eller ting, som fabrikanten ikke kan holdes ansvarlig for.

 **ADVARSEL:** Åbn ikke ventilationsenheden.

- Tilstop ikke luftindtags- og udtagsristene på nogen måde.
- Brug altid kun apparatet i lodret position.
- Anbring altid apparatet på en stabil, flad og plan overflade.
- Frakobl kablet, når enheden ikke er i brug i længere tid.

- Brug ikke apparatet i særligt fugtige omgivelser (badeværelse, køkken osv. ...).
- Apparatet må ikke dyppes i vand eller andre væsker.
- Rengør apparatet med en fugtig klud; brug ikke slibende produkter eller materialer. Se det relevante afsnit til rengøring af filtrene.
- Den mest almindelige årsag til overophedning er støv- eller fnugaflejring i apparatet. Fjern jævnlige disse ophobninger som angivet i afsnittet Rengøring og Vedligeholdelse.
- Adskillelse, reparation eller ombygning foretaget af en uautoriseret person kan resultere i alvorlig skade og vil ugyldiggøre fabrikantens garanti.
- Brug ikke apparatet i tilfælde af fejl eller funktionsfejl, hvis ledningen eller stikket er beskadiget, eller hvis det er blevet tabt eller beskadiget på nogen måde. Sluk for apparatet, tag stikket ud af stikkontakten og få det kontrolleret af kvalificeret faglært personale.

## **Overensstemmelseserklæring**

Fabrikanten erklærer, at dette apparat med wireless radiofunktion er i overensstemmelse med direktiv 2014/53/EF.

Den fulde tekst til EU-overensstemmelseserklæringen er tilgængelig på følgende we-

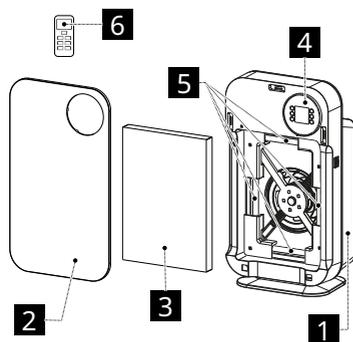
badresse ved at søge efter produktkode:

"<https://www.faberspa.com/da/produktokumentation/>"

Koden kan ses på etiketten, der er anbragt bag på produktet.

Frekvensbånd	Maksimal transmissionseffekt
433 MHz	100 mW maks.

## 2. BESKRIVELSE AF APPARAT

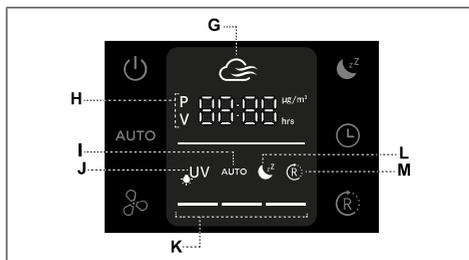


- 1 Produktets struktur
- 2 Låg
- 3 Filter
- 4 Betjeningsanordninger
- 5 Lys
- 6 Fjernbetjening

### 3. BETJENINGSANORDNINGER



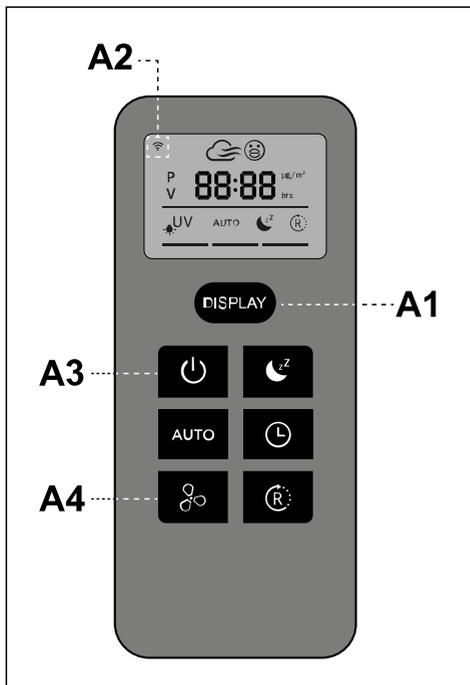
Tast	Funktioner
<b>A</b>	<b>On/Off</b> Tænder/Slukker for luftrensemaskinen. Displayet tænder, og motoren starter ved første hastighed.
<b>B</b>	<b>Auto-tilstand</b> Tænder/slukker Auto-tilstand. Symbolet A tænder/slukker. Hastigheden indstilles automatisk afhængigt af luftkvaliteten.
<b>C</b>	<b>Hastighed</b> Øger/sænker motorens hastighed fra første til tredje. Tænder og slukker luftrensemaskinen, den vender tilbage til den tidligere valgte hastighed.
<b>D</b>	<b>Nattilstand</b> Tænder/slukker Nattilstand. Symbolet L tænder, og motoren starter ved første hastighed. Timerdisplayet begynder at blinke og ved at vælge tasten E kan vi øge/sænke timerne i Nattilstand. Når tidspunktet er valgt, lyser timerdisplayet fast, og nedtællingen begynder. Når tiden er gået, slukker symbolet L.
<b>E</b>	<b>Timer</b> Denne funktion kan kun bruges med Nattilstand. Før nedtællingen i Nattilstand afslutter, kan du ved at trykke på knappen vælge at øge timerne med 1 time op til maksimalt 12 timer. Når tidspunktet er valgt, lyser timerdisplayet fast, og nedtællingen begynder.
<b>F</b>	<b>Gentagelsestilstand</b> Denne funktion tænder/slukker for Gentagelsestilstand og kan kun bruges, når Nattilstand er aktiveret. Gentagelsestilstanden starter automatisk hver 24. time fra første start af Nattilstand. <b>Nulstil signalering af udskiftning af lampe</b> Efter 3000 drifttimer viser displayet følgende: "CH:L" som angiver, at det er nødvendigt at udskifte UV-C-lamperne. Tryk længe på tasten for at nulstille signaleringen af udskiftning af lamperne.



Symbol	Funktioner
<b>G</b>	<b>Luftkvalitetsikon:</b> <ul style="list-style-type: none"> <li>Grøn: god kvalitet (når P er mindre end 70 og V er mindre end 250).</li> <li>Gul: medium kvalitet.</li> <li>Rød: lav kvalitet (når P er større end 120 og V er større end 500).</li> </ul>
<b>H</b>	Angiver værdierne målt af partikelsensoren og VOC-sensoren. P : Symbolet angiver værdien af faste eller flydende stoffer suspenderet i luft i $\mu\text{g}/\text{m}^3$ V : Symbolet angiver værdien af VOC'er (Flygtige organiske forbindelser).
<b>I</b>	Angiver, at "Automatisk tilstand" er aktiveret.
<b>J</b>	Angiver, at UV-C-lamperne er tændt. Symbolet blinker, når lamperne skal udskiftes. Displayet viser "CH:L".
<b>K</b>	Viser den indstillede motorhastighed.
<b>L</b>	Angiver, at "Nattilstand" er aktiveret.
<b>M</b>	Angiver, at "Gentagelsestilstand" er aktiveret.

## 4. FJERNBETJENING

Fjernbetjeningen kopierer funktionerne på betjeningspanelet, der leveres med luftrensemaskinen.



Følg de 3 trin for at aktivere/deaktivere luftrensemaskinen med fjernbetjeningen:

1. Tryk på knappen A1, A2-ikonet lyser og displayet viser OFF
2. Tryk på knappen A3 og displayet viser luftrensemaskinens status i 10 sekunder (efter 10 sekunder slukker fjernbetjeningens display)
3. Tryk på knappen A1 og knappen A3 for at slukke for både luftrensemaskinen og fjernbetjeningen. Displayet viser teksten OFF.

Tryk på knappen A1 for at kontrollere luftrensemaskinens tilstand.

### Parring af fjernbetjening-luftrensemaskine

Fjernbetjeningen og luftrensemaskinen parres fra første tænding. Hvis du har brug for at udskifte luftrensemaskinen eller fjernbetjeningen, er det nødvendigt at udføre parring ved at følge disse 2 trin:

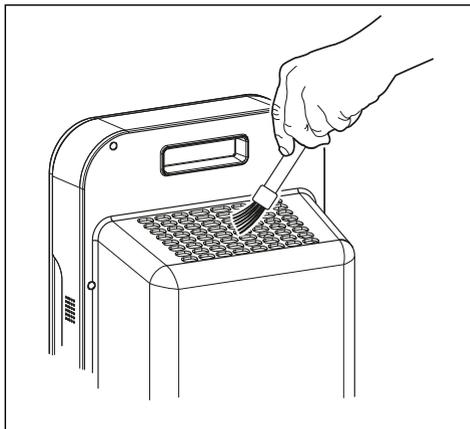
1. Tryk på knappen C på luftrensemaskinen i 2 sekunder, og de 4 tal lyser:
2. Inden for 20 sekunder skal du trykke på A4-knappen på fjernbetjeningen i 2 sekunder. Ikonet A2 og de 4 tal lyser. Et lydssignal bekræfter, at parringen er vellykket.

### Advarsler

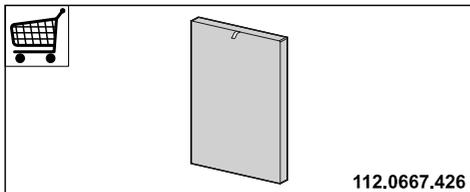
- Fjernbetjeningen forsynes af to 1,5V AAA-batterier (medfølger ikke).
- Opbevar ikke fjernbetjeningen i nærheden af varmekilder.
-  Bortskaf ikke batterierne i miljøet, anbring dem i egnede beholdere.
- Der er risiko for eksplosion eller fare, hvis batteriet udskiftes med en forkert type.
- Hold batteriet væk fra ekstreme, høje eller lave temperaturer.
- Opbevar ikke batteriet i områder med lavt lufttryk.
- Hvis batteriet udsættes for høje temperaturer og/eller lavt tryk kan det forårsage eksplosion eller lækage af brændbare væsker eller gasser.

## 5. RENGØRING OG VEDLIGEHOLDELSE

- Brug ikke slibende produkter eller materialer.
- Brug ikke apparatet uden filtre, eller hvis de er snavsede eller slidte.
- Apparatet må ikke dyppes i vand eller andre væsker.
- Rengør enheden med en fugtig klud og et neutralt flydende rengøringsmiddel.
- Undgå sprit eller silikone.
- Rengør risterne med en pensel.



- Udskift filteret, hvis det er beskadiget eller slidt.
- Filteret kan hverken vaskes eller regenereres og skal udskiftes hver 6 måneders drift, eller hver 4 måneder i tilfælde af meget intens brug.
- Udskift filteret med tilbehøret med kode:

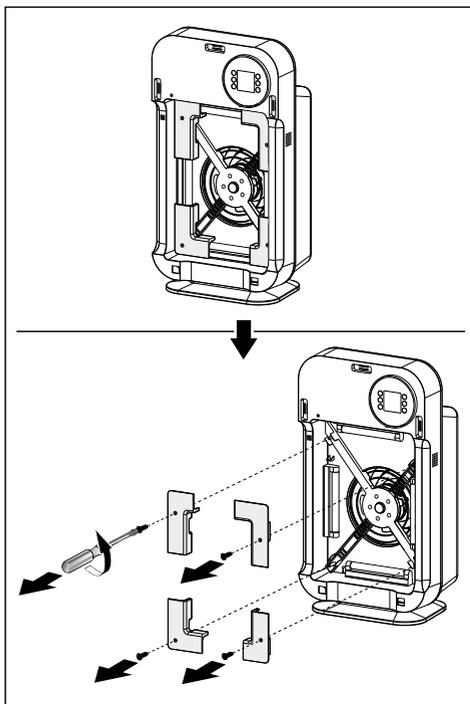


## 6. BELYSNING

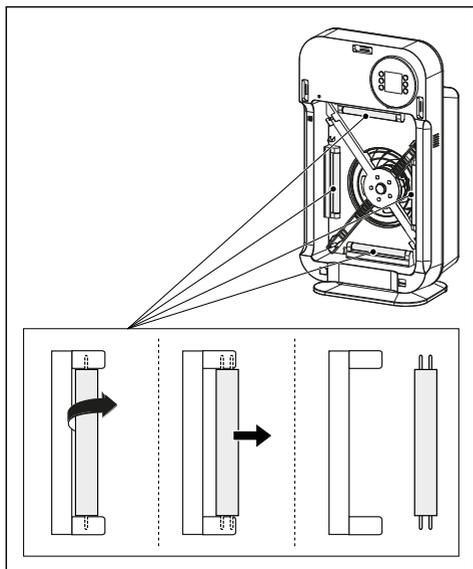
Læs omhyggeligt sikkerhedsoplysningerne før du udskifter lamperne.

Sådan udskiftes UV-C-lamperne:

- åbn panelet
- tag filterene ud
- skru skrueene af og fjern beskyttelserne

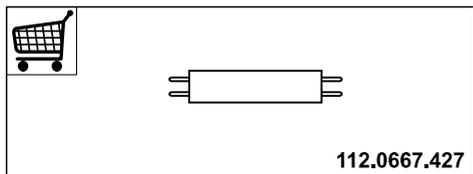


- tag lamperne ud ved at dreje



- sæt de nye lamper i ved at udføre handlingerne i omvendt rækkefølge
- For at fuldføre installationen skal du sætte beskyttelserne i og skrue skrueerne i ved at udføre handlingerne i omvendt rækkefølge

Udskift lamperne med tilbehøret med kode:



# 1. SIKKERHETSINFORMASJON

**i** For egen sikkerhets skyld, og for korrekt bruk av apparatet, bør man lese denne håndboken nøye før installasjon og idriftsettelse. Oppbevar alltid disse instruksjonene sammen med apparatet, også ved salg eller annen overhending til tredjepart. Det er viktig at brukerne kjenner til alle bruks- og sikkerhetsfunksjonene til apparatet.

**!** Tilkobling av ledninger må gjøres av en faglært tekniker.

- Produsenten kan ikke holdes ansvarlig for skader som skyldes feilaktig installasjon eller bruk.
- Frakoblingsinnretningene må installeres i det faste systemet, i samsvar med gjeldende forskrifter for ledningsnett.
- For apparater i Klasse I må du kontrollere at strømmettet er utstyrt med en velegnet jordforbindelse.
- En skadet forsyningskabel må skiftes ut av produsenten eller av en tekniker fra kundeservice.
- Koble til støpslet i en stikkontakt på et tilgjengelig sted som samsvarer med gjeldende forskrifter.

**!** **ADVARSEL:** Fjern beskyttelsesfolien før du installerer apparatet.

- Ikke se rett på apparatet med optiske instrumenter (kikkert, forstørrelsesglass).
- Dette apparatet kan brukes av barn over 8 års alder, samt av personer med nedsatte psykofysiske eller sansemessige evner, eller med utilstrekkelig erfaring og kunnskap, så lenge de blir nøye overvåket og mottar instruksjoner om sikker bruk av apparatet og farene dette medfører. Se til at barn ikke leker med apparatet. Rengjøring og vedlikehold som utføres av brukeren må ikke overlates til barn, såfremt disse ikke holdes under oppsyn.
- Hold barn under oppsyn slik at de ikke leker med apparatet.
- Dette apparatet må ikke brukes av personer med nedsatte psykofysiske eller sansemessige evner, eller med utilstrekkelig erfaring og kunnskap, såfremt de ikke holdes nøye under oppsyn og har vært gjenstand for opplæring.
- Symbolet  på produktet eller emballasjen betyr at produktet ikke kan kastes som vanlig husholdningsavfall. Produktet må leveres til et avfalls- eller gjenbrukssenter som spesialiserer seg på resirkulering av elektriske og elektroniske komponenter. Ved å se til at dette produktet kasseres på

korrekt måte, vil man bidra til å forhindre potensielle negative miljø- og helsekonsekvenser som ellers kan oppstå ved feilaktig eller upassende håndtering. For mer detaljert informasjon om hvordan man resirkulerer dette produktet, bes man kontakte kommunale myndigheter, lokal avfallshåndteringstjeneste, eller butikken der produktet ble kjøpt.

- Rengjør og/eller skift ut filterne etter angitt tid. Se avsnittet Vedlikehold og rengjøring.
- Hvis enheten er skadet må den ikke brukes.
- Enheten inneholder lyspærer som avgir UV-C.
- UV-C lyspærer må skiftes ut når dette oppgis på displayet (se kapittel om Betjening). Ved utskifting må man lese nøye igjennom anvisningene i kapittelet Belysning. Apparatet må kobles fra strømforsyningen før UV-C lyspærene skiftes ut.
- Bruk av enheten som avviker fra det som er gjengitt i dette dokumentet, eller skader på innfatningen, kan forårsake utslipp av UV-C stråler.
- UV-C stråler kan forårsake skader på øyne og hud, også i små doser.
- Ikke stikk inn små gjenstander i luftristene. Dette kan skade viftene og føre til ned-satt funksjon i enheten.

 **ADVARSEL:** Ikke stikk inn gjenstander i apparatets åpninger eller i de roterende delene. Se til at alle bevegelige deler kan røre seg fritt.

- Ikke ta på støpslet med våte hender, da dette kan føre til elektriske støt.

 **ADVARSEL:** Bruk som ikke samsvarer med tiltenkt bruk, eller som ikke følger bruksanvisningen, kan føre til brannfare.

- Ikke bruk apparatet med våte eller fuktige hender, eller når man er barføtt.
- Ikke bruk vann, flytende såpe eller antennelige stoffer i produktet.
- Ikke sett andre gjenstander på selve enheten.
- Bruk produktet utelukkende til tiltenkt bruk.
- Ikke bruk apparatet i direkte sollys eller ved siden av varmekilder som ovner, varmeapparater eller radiatorer.
- Ikke sett enheten ved siden av varmekilder eller åpne flammer.
- Ikke bruk produktet utendørs.

 **ADVARSEL:** Det er svært farlig å foreta reparasjoner på egen hånd. Reparasjoner på elektriske apparater må utføres utelukkende av spesialisert personell. Feilaktige reparasjoner kan forårsake betydelige skader for brukerne. Kontakt kundeservice eller autorisert forhandler for reparasjoner.

 **ADVARSEL:** Før det foretas noen form for rengjøring og/eller vedlikehold må man først koble fra strømforsyningen.

- Ikke dra i strømkabelen eller i selve apparatet for å koble fra strømmen.

 **ADVARSEL:** Slå alltid av apparatet før støpslet trekkes ut.

- Apparatet må installeres i henhold til anvisningene fra produsenten. En feilaktig installasjon kan forårsake skader på personer, dyr eller gjenstander, som produsenten ikke vil kunne påta seg ansvaret for.

 **ADVARSEL:** Ikke åpne vifteenheten.

- Ikke dekk til inn- eller uttaksristene til luften.
- Apparatet må kun brukes i vertikal posisjon.
- Sett alltid apparatet på et rett og jevnt underlag.
- Koble fra kabelen når enheten ikke skal brukes i en lengre periode.

- Ikke bruk apparatet i spesielt fuktige omgivelser (baderom, kjøkken osv.).
- Ikke legg apparatet i vann eller andre væsker.
- Rengjør apparatet med en fuktig klut, ikke bruk slipende produkter eller materialer. For rens av filtrene henvises det til det aktuelle avsnittet.
- Den vanligste årsaken til overoppheting er opphopning av støv eller lo i apparatet. Fjern dette regelmessig i henhold til anvisningene som er gjengitt i avsnittet Rengjøring og Vedlikehold.
- Demontering, reparasjoner eller modifikasjoner som gjøres av uautoriserte personer kan føre til alvorlige skader og bortfall av garantien til produsenten.
- Ikke bruk apparatet hvis det oppstår feil eller nedsatt funksjon, hvis ledningen eller støpslet er blitt skadet, eller hvis det har veltet eller blitt skadet på andre måter. Slå av apparatet, koble det fra strømforsyningen og la en kvalifisert fagperson kontrollere apparatet.

## **Samsvarserklæring**

Fabrikanten erklærer at dette apparatet med trådløs funksjon samsvarer med direktiv 2014/53/EU.

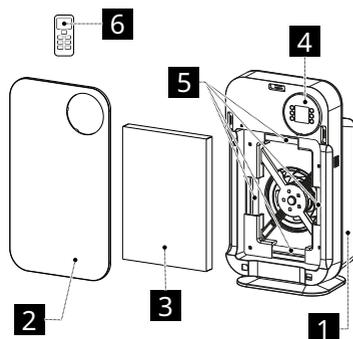
Den fulle teksten til Eu-samsvarserklæringen er tilgjengelig på følgende nettside ved å foreta et søk etter produktkode:

["https://www.faberspa.com/en/product-documentation/"](https://www.faberspa.com/en/product-documentation/)

Denne koden kan finnes på etiketten som er plassert bak på produktet.

Frekvensbånd	Maksimal avgitt effekt
433 MHz	100 mW max.

## 2. BESKRIVELSE AV APPARATET

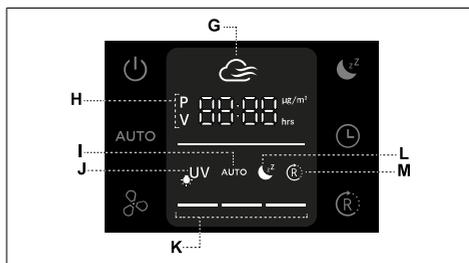


- 1 Produkthus
- 2 Lokk
- 3 Filter
- 4 Betjening
- 5 Lamper
- 6 Fjernkontroll

### 3. KONTROLLER



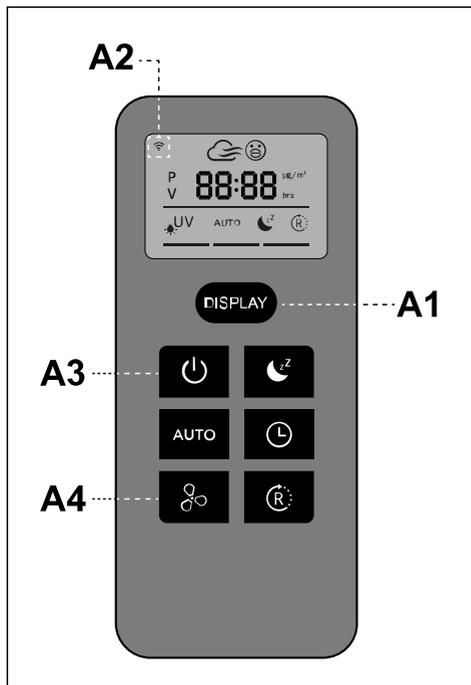
Tast	Funksjoner
<b>A</b>	<b>Av/På</b> Slår luftrenseren av/på. Displayet slår seg på og motoren starter ved første hastighet.
<b>B</b>	<b>Auto-modus</b> Slår av/på i Auto-modus. Symbolet A tennes/slukkes. Hastigheten stilles inn automatisk avhengig av luftkvaliteten.
<b>C</b>	<b>Hastighet</b> Øker/senker motorhastighet fra første til tredje hastighet. Ved å slå luftrenseren av og på går man tilbake til den tidligere valgte hastigheten.
<b>D</b>	<b>Nattmodus</b> Slår av/på nattmodus. Symbolet L tennes og motoren starter ved første hastighet. Displayet til timeren begynner å blinke. Trykk på tasten E for å øke/redusere varigheten til nattmodusen. Når tiden er blitt valgt vil displayet til timeren lyse uavbrutt og starte nedtellingen. Når tiden løper ut vil symbolet L slukke.
<b>E</b>	<b>Timer</b> Denne funksjonen kan kun brukes i nattmodus. Før nedtellingen fullføres i nattmodus, kan man ved å trykke på tasten øke timene med 1 time av gangen opptil maksimalt 12 timer. Når tiden er blitt valgt vil displayet til timeren lyse uavbrutt og starte nedtellingen.
<b>F</b>	<b>Repeat-modus</b> Denne funksjonen slår av og på Repeat-modus og kan kun brukes når nattmodus er aktivert. Repeat-modus starter automatisk hver 24. time fra første oppstart av nattmodus. <b>Tilbakestille lampebyttesignal</b> Etter 3000 funksjonstimer vil displayet vise: "CH:L" som betyr at UV-C lampene må skiftes ut. Hold inne tasten for å tilbakestille lampebyttesignalet.



Symbol	Funksjoner
<b>G</b>	<b>Luftkvalitetsikon:</b> <ul style="list-style-type: none"> <li>Grønn: god kvalitet (når P er lavere enn 70 og V er lavere enn 250).</li> <li>Gul: middels kvalitet.</li> <li>Rød: lav kvalitet (når P er høyere enn 120 eller V er høyere enn 500).</li> </ul>
<b>H</b>	Angir verdier som måles av partikkelsensoren og VOC-sensoren. P: Symbolet angir verdi for faste og flytende luftbårne stoffer i $\mu\text{g}/\text{m}^3$ . V: Symbolet angir verdien for VOC (flyktige organiske forbindelser).
<b>I</b>	Angir hvorvidt Auto-modus er aktiv.
<b>J</b>	Angir at UV-C lyspærene er tent. Symbolet blinker når lyspærene må skiftes ut. I displayet vises det "CH:L".
<b>K</b>	Viser innstilt motorhastighet.
<b>L</b>	Angir at nattmodus er aktiv.
<b>M</b>	Angir at repeat-modus er aktiv.

## 4. FJERNKONTROLL

Fjernkontrollen gjengir funksjonene til kontrollpanelet som medfølger luftrenseren.



For å aktivere/deaktivere luftrenseren via fjernkontroll følger man disse 3 stegene:

1. Trykk på knappen A1. Ikonet A2 tennes og displayet viser OFF.
2. Trykk på knappen A3. Displayet viser statusen til luftrenseren i 10 sekunder (etter 10 sekunder vil displayet til fjernkontrollen slå seg av).
3. Trykk på knappen A1 og knappen A3 for å slå av både luftrenseren og fjernkontrollen. I displayet vises OFF.

For å kontrollere funksjonsstatusen til luftrenseren trykker man på knappen A1.

### Parkoble fjernkontroll-luftrenser

Fjernkontrollen og luftrenseren blir parkoblet første gang de slås på. Hvis det er behov for å skifte ut luftrenseren eller fjernkontrollen, må man utføre parkobling ved å følge de to stegene:

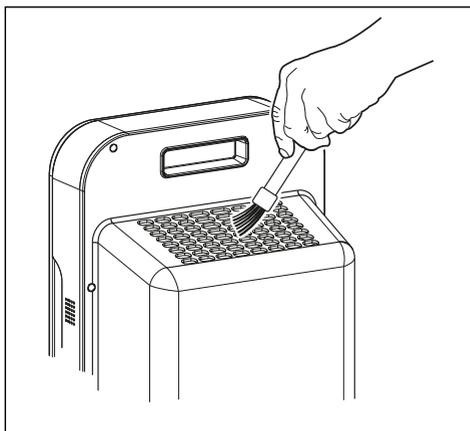
1. Trykk på knappen C på luftrenseren i 2 sekunder: 4 tegn tennes.
2. Innen 20 sekunder må man trykke på fjernkontrollens knapp A4 i 2 sekunder. Ikonet A2 og de 4 tegnene tennes. Et lydsignal vil bekrefte at parkoblingen var vellykket.

### Advarsel

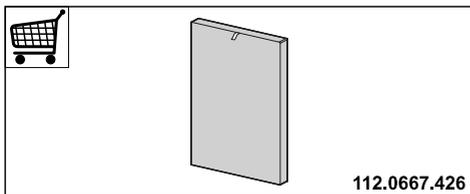
- Fjernkontrollen bruker to stk. 1.5V-batterier av typen AAA (medfølger ikke).
- Ikke ha fjernkontrollen i nærheten av varmekilder.
-  Batteriene må ikke kastes i naturen, men behandles som spesialavfall.
- Risiko for eksplosjoner eller fare hvis batteriet skiftes ut med batteri av feil type.
- Hold batteriet langt fra ekstreme temperaturer, enten høye eller lave.
- Ikke oppbevar batteriet på stedet med lavt lufttrykk.
- Hvis batteriene utsettes for høye temperaturer og/eller lavt trykk, kan dette forårsake eksplosjoner eller lekkasje av væsker eller antennelige gasser.

## 5. RENGJØRING OG VEDLIKEHOLD

- Ikke bruk slipende produkter eller materialer.
- Ikke bruk apparatet uten filter eller hvis de er skitne eller slitte.
- Ikke dypp apparatet i vann eller andre væsker.
- Bruk enheten med en fuktig klut og et mildt flytende rengjøringsmiddel til rengjøringen av kjøkkenviften.
- Unngå bruk av alkohol eller silikon.
- Rengjør ristene med en børste.



- Skift ut filter som er skadet eller slitt.
- Filteret kan hverken rengjøres eller regenereres og må skiftes ut cirka hver sjette måned det er i funksjon, eller hver fjerde måned hvis det er gjenstand for svært intens bruk.
- Skift ut filter med et nytt med kode:

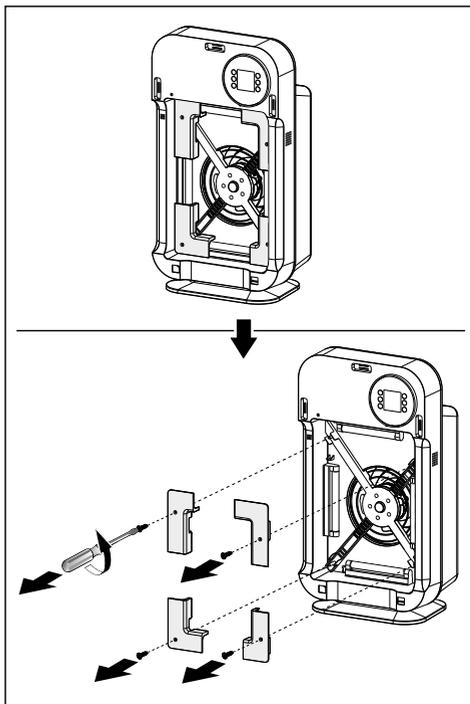


## 6. BELYSNING

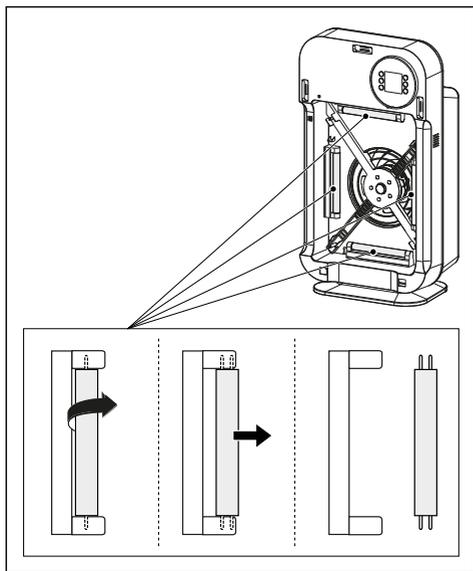
Før lampene skiftes ut må sikkerhetsinformasjonen leses nøye.

For å skifte ut UV-C lyspærene:

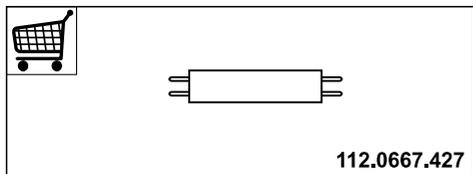
- åpne panelet
- ta ut filteret
- løsne skruene og fjern vern



- ta ut lyspærene ved å skru dem ut



- sett inn en ny lyspære ved å følge operasjonen i motsatt rekkefølge
  - for å fullføre installasjonen setter man på vern og strammer til skruene
- Skift ut lyspærene med nye med kode:



# 1. SÄKERHETSINFORMATION

**i** För den egna säkerheten och för korrekt funktion av apparaten, ber vi dig läsa denna manual noggrant för installationen och idrifttagningen. Håll alltid dessa instruktioner tillsammans med apparaten, även i händelse av försäljning eller överlåtelse till tredje part. Det är viktigt att användarna känner till alla apparatens funktions- och säkerhetsegenskaper.

**!** Anslutningen av kablarna ska utföras av en kompetent tekniker.

- Tillverkaren kan inte anse sig ansvarig för eventuella skador som har sitt ursprung i en felaktig installation eller användning.
  - Bortkopplingsanordningarna ska installeras i den fasta anläggningen i enlighet med standarderna om kabeldragningssystem.
  - För apparater av Klass I, kontrollera att närmatningen har en lämplig jordanslutning.
  - Om elkabeln skadas, ska den bytas ut av tillverkaren eller av en servicetekniker.
  - Anslut stickkontakten till ett lättillgängligt vägguttag som är i överensstämmelse med gällande bestämmelser.
- !** OBS! ta bort skyddsfilmerna innan apparaten installeras.
- Titta inte direkt med optiska instrument (kikare, förstoringsglas o.s.v.).
  - Denna apparat får användas av barn (över 8 år), personer med nedsatt fysisk, sensorisk eller mental funktionsförmåga eller personer som saknar erfarenhet eller kunskap om hur den används, under förutsättning att de övervakas av någon som kan ansvara för deras säkerhet eller som har lärt dem hur apparaten används på ett säkert sätt och gjort dem medvetna om riskerna. Barn får inte leka med apparaten. Rengöring och underhåll får inte utföras av barn utan tillsyn av en vuxen.
  - Håll barn under uppsikt så att de inte leker med apparaten.
  - Denna apparat får inte användas av personer (inkl. barn) med nedsatt fysisk, sensorisk eller mental funktionsförmåga eller personer som saknar erfarenhet eller kunskap om hur den används, om de inte övervakas och instrueras.
  - Symbolen  på produkten eller dess förpackning indikerar att produkten inte kan bortskaffas som normalt hushållsavfall. Produkten ska bortskaffas till särskilt uppsamlingscenter för återvinning av de elektriska och elektroniska komponenterna. Genom att säker-

- ställa att denna produkt bortskaffas på rätt sätt bidrar du till att förhindra potentiella negativa konsekvenser för miljön och hälsan som annars kan uppstå vid olämplig avfallshandling. För mer detaljerad information om återvinning av denna produkt, kontakta kommunen, lokalt avfallshandlingskontor eller affären där produkten inköptes.
- Filtren ska rengöras och/eller bytas efter den angivna tidsperioden. Se avsnittet Rengöring och underhåll.
  - Enheten får inte användas om den är skadad.
  - Enheten innehåller lampor med UV-C-utsläpp.
  - UV-C-lamporna ska bytas ut när det anges i displayen (se kapitlet Kommandon). Läs noggrant instruktionerna i kapitlet Belysning inför bytet. Apparaten måste kopplas bort från strömförsörjningen innan UV-C-lamporna kan bytas.
  - Användning av enheten på annat sätt än vad som beskrivs i detta dokument, eller skador på skyddet, kan orsaka läckage av UV-C-strålning.
  - UV-C-strålningar kan även i små doser orsaka skador på ögon och hud.
  - Stick inte in föremål av små dimensioner genom luftöppningarna. De kan skada fläktarna och äventyra enhetens funktion.

 **WARNING:** Stick aldrig in föremål i apparatens öppningar eller i de roterande delarna. Kontrollera att de rörliga delarna alltid är fria.

- Rör inte stickkontakten med våta händer, elektriska stötar kan uppstå.

 **WARNING:** Vid felaktig användning eller bristande efterlevnad av dessa användarinstruktioner föreligger brandrisk!

- Använd inte apparaten: med våta eller fuktiga händer, barfota.
- Låt inte vatten eller andra flytande eller brandfarliga rengöringsmedel rinna ner i produkten.
- Koppla inte samman några föremål ovanpå enheten.
- Använd enbart produkten för det avsedda ändamålet.
- Använd inte apparaten under direkt solljus eller nära värmekällor som t.ex spisar, värme eller radiatorer.
- Ställ inte enheten nära värmekällor eller öppen eld.
- Använd inte produkten utomhus.

 **WARNING:** Att reparera apparaten på egen hand är extremt riskfyllt. Reparationer av elektriska apparater får endast utföras av kvalificerad personal. Reparationer som inte efterlever kraven kan orsaka betydande skada för användarna. Kontakta kundtjänst eller en auktoriserad återförsäljare inför reparationer.

 **WARNING:** Före alla slags rengörings- och/eller underhållsåtgärder ska stickkontakten dras ut från uttaget.

- Dra inte i elkabeln eller själva apparaten för att lossa stickkontakten från uttaget.

 **WARNING:** Stäng alltid av apparaten innan du drar ut stickkontakten.

- Installera apparaten enligt tillverkarens instruktioner. En inkorrekt installation kan orsaka skador på människor, djur eller föremål, för vilka tillverkaren fransäger sig allt ansvar.

 **WARNING:** Öppna inte ventilationsenheten.

- Gallren för luftintag och luftutsläpp får inte blockeras på något sätt.
- Apparaten ska alltid och enbart användas i vertikalt läge.
- Placera alltid apparaten på en stabil, plan och jämn yta.
- Koppla ur kabeln när enheten inte ska användas under längre tid.

- Använd inte apparaten i särskilt fuktiga miljöer (badrum, kök osv ...).
- Sänk inte ner apparaten i vatten eller andra vätskor.
- Rengör apparaten med en fuktig trasa; använd inga slipande produkter eller material. För rengöring av filter hänvisas till det relevanta avsnittet.
- Den vanligaste orsaken till överhettning är ansamling av damm eller ludd i apparaten. Ta regelbundet bort sådana ansamlingar enligt avsnittet Rengöring och underhåll.
- Demontering, reparation eller ombyggnad av en obehörig person kan orsaka allvarlig skada och upphäver tillverkarens garanti.
- Använd inte apparaten vid fel eller bristande funktion, om kabeln eller stickkontakten är skadade eller om apparaten har fallit eller skadats på något sätt. Stäng av apparaten, dra ut stickkontakten från uttaget och låt apparaten undersökas av kompetent personal.

## **Förklaring om Överensstämmelse**

Tillverkaren försäkrar att denna apparat med trådlös radiofunktion överensstämmer med direktiv 2014/53/EU.

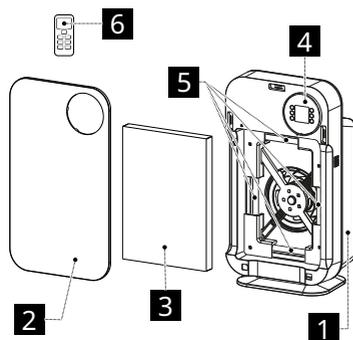
Den fullständiga texten för EG-överensstämmelse är tillgänglig på följande Internet-adress, med sökning efter produktkod:

“<https://www.faberspa.com/en/product-documentation/>”

Denna kod återfinns på etiketten på produktens baksida.

Frekvensband	Max överförd effekt
433 MHz	100 mW max.

## 2. BESKRIVNING AV APPARATEN

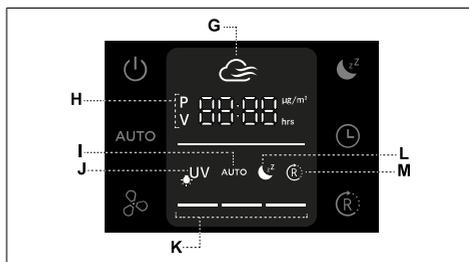


- 1 Produktens stomme
- 2 Lock
- 3 Filter
- 4 Reglage
- 5 Lampor
- 6 Fjärrkontroll

### 3. REGLAGE



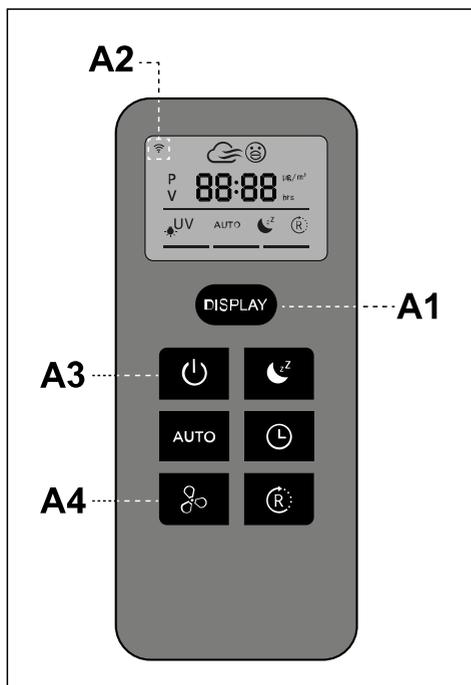
Knapp	Funktioner
<b>A</b>	<b>On/Off</b> Slår på/av luftrenaren. Displayen tänds och motorn startar vid den första hastigheten.
<b>B</b>	<b>Automatiskt läge</b> Sätter igång/stänger av Automatiskt läge. Symbolen "A" tänds/släcks. Hastigheten ställs in automatiskt och baseras på luftkvaliteten.
<b>C</b>	<b>Hastighet</b> Ökar/minskar motorns hastighet från den första till den tredje. Genom att sätta igång och stänga av renaren återgår den till sin tidigare valda hastighet.
<b>D</b>	<b>Nattläge</b> Sätter igång/stänger av Nattläge. Symbolen L tänds och motorn startar vid den första hastigheten. Displayen på timern börjar blinka. Genom att välja knappen E kan vi öka/minska timmarna för Nattläge. När tiden har valts lyser displayen på timern med fast sken och nedräkningen påbörjas. När tiden förflutit släcks symbolen L.
<b>E</b>	<b>Timer</b> Den här funktionen kan enbart användas med Nattläge. Innan nedräkningen för Nattläge fullbordats, tryck in knappen, vi har möjlighet att öka timmarna med 1 timme upp till max 12 timmar. När tiden har valts lyser displayen på timern med fast sken och nedräkningen påbörjas.
<b>F</b>	<b>Repetitionsläge</b> Den här funktionen sätter igång/stänger av Repetitionsläge och kan enbart användas när Nattläge är aktiverat. Repetitionsläget startar automatiskt var 24:e timme från första start av Nattläget. <b>Återställning av meddelande lampbytte</b> Efter 3000 funktionstimmar visar displayen: "CH:L" och anger behovet att byta ut UV-C lamporna. Tryck länge på knappen för att återställa meddelandet för lampbytte.



Symbol	Funktioner
<b>G</b>	<b>Ikon för luftkvalitet:</b> <ul style="list-style-type: none"> <li>Grön: god kvalitet (när P är mindre än 70 och V är mindre än 250).</li> <li>Gul: medelhög kvalitet.</li> <li>Röd: låg kvalitet (när P är högre än 120 eller V är högre än 500).</li> </ul>
<b>H</b>	Anger de uppmätta värdena från partikelsensorn och VOC-sensorn. P : symbolen anger värdet för fasta eller flytande ämnen som svävar i luften i $\mu\text{g}/\text{m}^3$ V : symbolen anger värdet för VOC (flyktiga organiska föreningar).
<b>I</b>	Anger att "Automatiskt läge" är aktivt.
<b>J</b>	Anger att UV-C-lamporna är tända. Symbolen blinkar när lamporna måste bytas. På displayen visas "CH:L".
<b>K</b>	Visar den inställda motorhastigheten.
<b>L</b>	Anger att "Nattläge" är aktivt.
<b>M</b>	Anger att "Repetitionsläge" är aktivt.

## 4. FJÄRRKONTROLL

Fjärrkontrollen replikerar funktionerna hos kontrollpanelen som medföljer renaren.



Aktivera/avaktivera renaren med fjärrkontrollen enligt följande 3 steg:

1. tryck på knappen A1, ikonen A2 tänds och displayen visar texten OFF;
2. tryck på knappen A3 och displayen visar status för renaren under 10 sekunder (efter dessa 10 sekunder slocknar displayen på fjärrkontrollen);
3. tryck på knappen A1 och knappen A3 för att stänga av både renaren och fjärrkontrollen. På displayen visas texten OFF.

Kontrollera renarens driftsstatus genom att trycka på knappen A1.

### Sammankoppling av fjärrkontroll-renare

Fjärrkontrollen och luftrenaren har parats före påslagningen. Om du måste byta ut renaren eller fjärrkontrollen ska du utföra en sammankoppling med följande två steg:

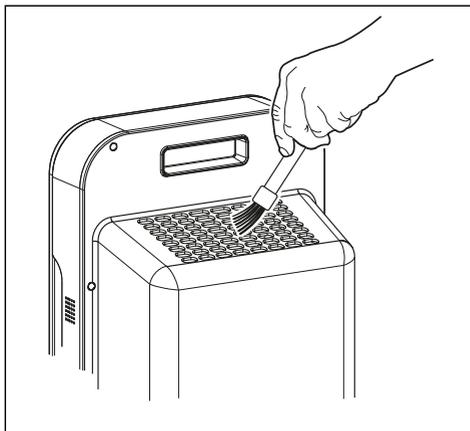
1. tryck på knappen C på renaren i 2 sekunder och de 4 siffrorna tänds;
2. inom 20 sekunder ska du trycka på knappen A4 på fjärrkontrollen i 2 sekunder. Ikonen A2 och de 4 siffrorna tänds. En ljudsignal bekräftar att sammankopplingen har genomförts.

### Varningar

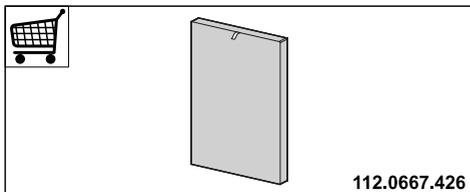
- Fjärrkontrollen drivs med två 1,5 V-batterier av AAA-typ (medföljer inte).
- Placera inte fjärrkontrollen i närheten av värmekällor.
-  Släng inte batterierna i miljön. Lägg dem i lämpliga uppsamlingsbehållare.
- Risk för explosion eller fara om batteriet ersätts med ett av felaktig typ.
- Håll undan batteriet från extrema temperaturer, såväl höga som låga.
- Förvara inte batteriet i områden med lågt lufttryck.
- Om batteriet exponeras för höga temperaturer och/eller lågtryck kan explosion eller läckage av brandfarliga vätskor eller gaser uppstå.

## 5. RENGÖRING OCH UNDERHÅLL

- Använd inte slipande produkter eller material.
- Använd inte apparaten utan filter eller med smutsiga eller slitna filter.
- Sänk inte ner apparatens huvuddel i vatten eller andra vätskor.
- Rengör enheten med hjälp av en fuktig trasa och mildt flytande rengöringsmedel.
- Undvik alkohol- eller silikonhaltiga produkter.
- Rengör gallren med en pensel.



- Byt ut filtret om det är skadat eller slitet.
- Filtret kan varken tvättas eller regenereras och ska bytas ut var 6:e driftmånad eller var 4:e månad vid mycket intensiv användning.
- Byt ut filtret med det kodade tillbehöret:



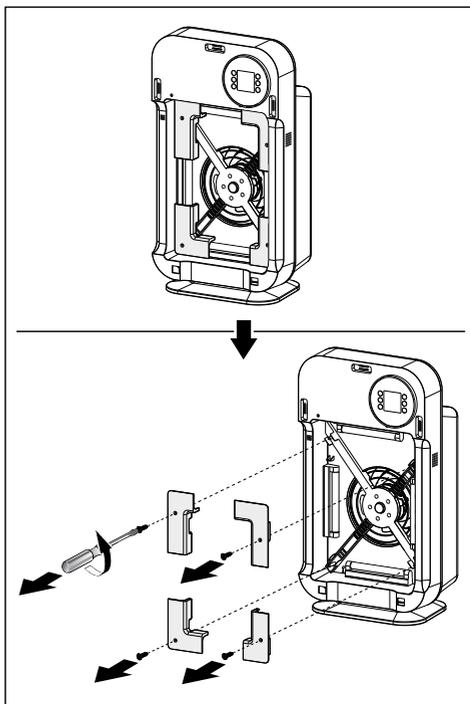
112.0667.426

## 6. BELYSNING

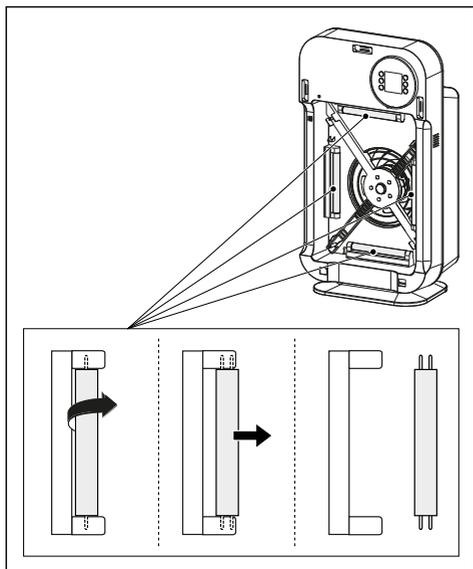
Innan du byter ut lamporna, läs noggrant säkerhetsinformationerna.

För att byta ut UV-C-lamporna:

- öppna panelen
- dra ut filtren
- skruva loss skruvarna och ta bort skydden

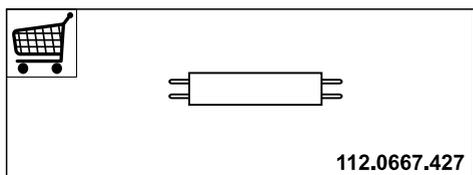


- dra ut lamporna med en roterande rörelse



- sätt in de nya lamporna genom den omvända åtgärden
- slutför installationen genom att sätta tillbaka skydden och skruvarna genom den omvända åtgärden.

Byt ut lamporna med det kodade tillbehöret:



## 1. TURVALLISUUSTIEDOT

**i** Oman turvallisuuden ja laitteen oikeaoppisen toiminnan takaamiseksi lue tämä opas huolellisesti ennen asennusta ja käyttöönottoa. Pidä nämä ohjeet aina laitteen mukana, myös siinä tapauksessa, että sitä ei enää käytetä tai että se luovutetaan kolmansille osapuolille. On tärkeää, että käyttäjät tuntevat kaikki laitteiston toiminnan ja turvallisuuden ominaisuudet.

**!** Johtojen liitännän saa tehdä vain pätevä teknikko.

- Valmistaja ei ole vastuussa vahingoista, joihin on syynä virheellinen asennus tai käyttö.
- Katkaisulaitteet tulee asentaa kiinteään laitteistoon johdotusjärjestelmiä koskevien standardien mukaisesti.
- Luokan I laitteiden tapauksessa tarkista, että kotitalouden syöttöverkossa on soveltuva maadoitusliitäntä.
- Jos virtajohto vahingoittuu, sen saa vaihtaa vain valmistaja tai huoltopalvelun teknikko.
- Kytke pistoke voimassa olevien määräysten mukaiseen ja saavutettavissa olevaan pistorasiaan.

**!** **VAROITUS:** ennen laitteiston asentamista, irrota suojakalvot.

- Älä katso suoraan optisilla välineillä (kiikari, suurennuslasi....).
- Yli 8-vuotiaat lapset ja psyykkisesti, fyysisesti tai sensorisesti rajoitteiset henkilöt tai kokemattomat ja taitamattomat henkilöt saavat käyttää tätä laitetta vain, jos heitä valvotaan ja heille on annettu tiedot laitteen turvallisesta käytöstä ja siihen liittyvistä varoista. Varmista, etteivät lapset pääse leikkimään laitteella. Lapset eivät saa tehdä käyttäjän puhdistus- ja huoltotoimenpiteitä ilman valvontaa.
- Valvo lapsia ja varmista, etteivät he pääse leikkimään laitteella.
- Tätä laitetta eivät saa käyttää henkilöt (lapset mukaan lukien), joiden mielen, ruumiin tai aistien terveys on heikentynyt tai joilla ei ole riittävää kokemusta ja tietoa, ellei heitä valvota tai ole valmennettu.
- Laitteessa tai pakkauksessa oleva symboli  tarkoittaa sitä, että tuotetta ei saa poistaa käytöstä kotitalousjätteiden mukana. Hävitettävä tuote on toimitettava tarkoituksenmukaiseen keräyspisteeseen sähkö- ja elektroniikkaromujen kierrätystä varten. Varmistamalla että tämä tuote hävitetään oikein suojelet luontoa ja vältty virheellisen

tai väärän romutuksen aiheuttamilta mahdollisilta ympäristö- ja terveystarpeiltaan, jotka voivat syntyä kun se hävitetään väärin. Tuotteen kierrätykseen kuuluvia yksityiskohtaisempia tietoja varten, ota yhteyttä kuntaan, paikalliseen jätehuoltopalveluun tai kauppaan josta tuote hankittiin.

- Puhdistaja/tai vaihda suodatimet määrätyn ajan kuluttua. Tutustu Huolto ja puhdistus-kappaleeseen.
- Jos laite on vahingoittunut, sitä ei saa käyttää.
- Laite sisältää UV-C-säteileviä lamppeja.
- UV-C-lamput tulee vaihtaa, kun näytöllä lukee niin (katso Ohjaimet-luku). Vaihtoa varten tutustu huolella Valaistusluvun ohjeisiin. Laitteisto tulee kytkeä irti virransyötöstä ennen UV-C-lamppujen vaihtoa.
- Laitteen käyttö tässä asiakirjassa kuvatusta poikkeavalla tavalla tai koteloä koskevat vahingot voivat saada aikaan UV-C-säteilyjen vuodon.
- UV-C-säteilyt voivat aiheuttaa myös pienissä määrin vaurioita silmille ja iholle.
- Älä työnnä pienikokoisia esineitä ilmastointiritilöiden kautta. Ne voivat vahingoittaa tuulettimia ja vaarantaa laitteen toimintaa.

 **VAROITUS:** Älä työnnä mitään esinettä laitteen aukkoihin tai pyöriviin osiin. Varmista, että liikkuvat osat ovat aina vapaita.

- Älä koske pistokkeeseen märin käsin: muuten seurauksena voi olla sähköisku.

 **VAROITUS:** Jos näitä käyttöohjeita ei noudateta tai ne laiminlyödään, vaarana on tulipalo!

- Älä käytä laitetta märin tai kosteiden käsin ja paljasjaloin.
- Älä valuta vettä tai muita nesteitä tuotteeseen.
- Älä laita esineitä yksikön päälle.
- Käytä tuotetta vai sen käyttö-tarkoituksen mukaan.
- Älä käytä tuotetta suorassa auringonvalossa tai lämmönlähteiden, kuten hellan, patterin tai lämmittimen lähellä.
- Älä aseta yksikköä lämmönlähteiden tai avoliekkien lähelle.
- Älä käytä tuotetta ulkona.

 **VAROITUS:** Laitteen korjaaminen itse on erittäin vaarallista. Ainoastaan erikoistunut henkilökunta saa korjata sähkölaitteet. Virheelliset korjaukset voivat johtaa käyttäjien vammaisiin vammoihin. Ota yhteyttä asiakaspalveluun tai valtuutettuun jälleenmyyjään korjauksia varten.

**VAROITUS:** Ennen mittään puhdistus- ja tai huoltotoimenpidettä irrota pistoke pistorasiasta.

- Älä vedä virtajohdosta tai laitteesta irrottaaksesi pistokkeen pistorasiasta.

**VAROITUS:** Sammuta laite aina ennen pistokkeen irrottamista.

- Asenna laite valmistajan ohjeiden mukaan. Virheellinen asennus voi johtaa henkilöiden, eläinten tai esineiden vahingoittumiseen, eikä valmistajaa voida pitää niistä vastuusta.

**VAROITUS:** Älä avaa tuuletusyksikköä.

- Älä tuki mitenkään ilmantuloja poistoritilöitä.
- Käytä laitetta aina ja vain pystyasennossa.
- Aseta laite aina tukevalle, tasaiselle ja vakaalle pinnalle.
- Irrota johto, kun laitetta ei käytetä pitkään aikaan.
- Älä käytä laitetta erityisen kosteissa tiloissa (kylpyhuoneessa, keittiössä jne.).
- Älä upota laitetta veteen tai muihin nesteisiin.
- Puhdista laite kostealla liinalla: älä käytä hankaavia tuotteita tai materiaaleja. Tutustu asianmukaiseen kappaleeseen suodattimien puhdistusta varten.
- Ylikuumenemisen yleisin syy on pölyn tai nukan kerääntyminen laitteistoon. Poista nämä jäämät säännöllisesti

Puhdistus ja huolto -kappaleessa kerrotulla tavalla.

- Jos valtuuttamaton henkilö purkaa, korjaa tai muuntaa laitteen, seurauksena voi olla vakavia vahinkoja ja valmistajan takuu umpeutuu.
- Älä käytä laitetta, jos se on vikaantunut tai se toimii huonosti; jos johto tai pistoke ovat vaurioituneet tai jos laite on pudonnut tai vaurioitunut jollakin tapaa. Sammuta laite, irrota pistoke pistorasiasta ja pyydä ammattilaistason pätevää henkilökuntaa tarkistamaan se.

### **Vaatumustenmukaisuusvaikutus**

Valmistaja vakuuttaa, että tämä langattomalla radiotoiminnolla varustettu laite vastaa direktiiviä 2014/53/EU.

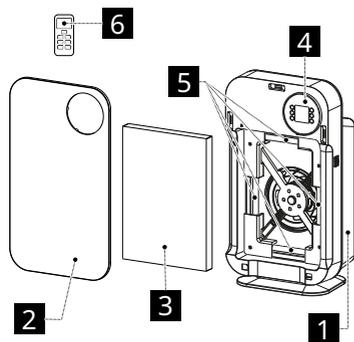
EU-vaatumustenmukaisuusvaikutuksen koko teksti on saatavilla tuotekoodihauulla seuraavasta verkko-osoitteesta:

”<https://www.faberspa.com/en/product-documentation/>”

Tämä koodi on kerrottu tuotteen takaosan etiketissä.

Taajuuskaistat	Suurin lähetysteho
433 MHz	100 mW maks.

## 2. TUOTTEEN KUVAUS

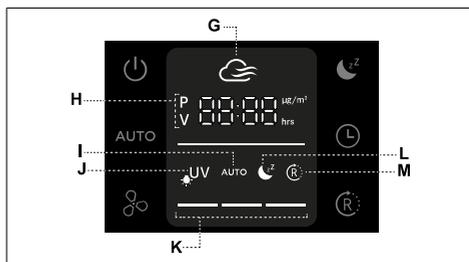


- 1 Tuotteen runko
- 2 Kansi
- 3 Suodatin
- 4 Kytkimet
- 5 Lamput
- 6 Kaukosäädin

### 3. SÄÄTIMET



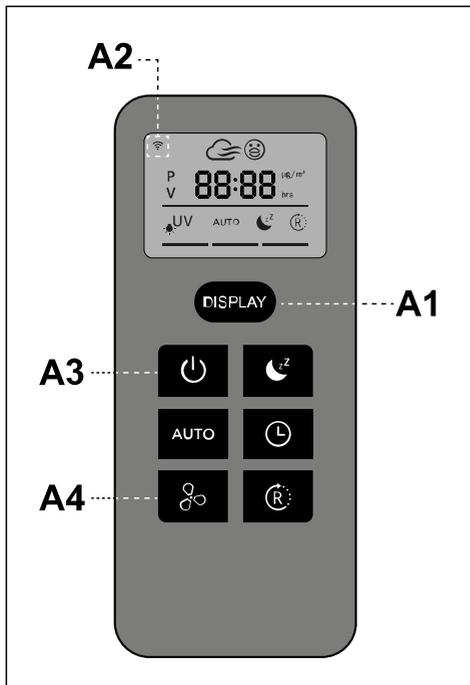
Näppäin	Toiminnot
<b>A</b>	<b>On/Off</b> Syttyää/sammuttaa puhdistimen. Näyttö syttyy, ja moottori käynnistyy ensimmäisellä nopeudella.
<b>B</b>	<b>Auto-tila</b> Käynnistää/sammuttaa Auto-tilan. Symboli A käynnistyy/sammuu. Nopeus asetetaan automaattisesti ilmanlaadun perusteella.
<b>C</b>	<b>Nopeus</b> Lisää/vähentää moottorin nopeutta ensimmäisestä kolmanteen. Kun puhdistin käynnistetään ja sammutetaan, palataan aiemmin valittuun nopeuteen.
<b>D</b>	<b>Yötila</b> Käynnistää/sammuttaa yötilan. Symboli L syttyy, ja moottori käynnistyy ensimmäisellä nopeudella. Ajustimen näyttö alkaa vilkkua, ja kun valitaan näppäin E, Yötilan tunteja voidaan lisätä/vähentää. Kun aika on valittu, ajastimen näyttö näkyy yhtäjaksoisesti ja lähtölaskenta alkaa. Kun aika on kulunut, symboli L sammuu.
<b>E</b>	<b>Ajastin</b> Tätä toimintoa voidaan käyttää vain Yötilassa. Ennen lähtölaskennan loppuunsaattamista Yötilassa tunteja voidaan lisätä näppäimestä 1–12 tunnin verran. Kun aika on valittu, ajastimen näyttö näkyy yhtäjaksoisesti ja lähtölaskenta alkaa.
<b>F</b>	<b>Toistotila</b> Tämä toiminto käynnistää/sammuttaa Toistotilan, ja sitä voidaan käyttää vain kun Yötila on päällä. Toistotila käynnistyy automaattisesti 24 tunnin välein Yötilan ensimmäisestä käynnistyksestä. <b>Lamppujen vaihdon merkinannon nollaus</b> Näytössä näkyy seuraavaa 3000 toimintatunnin jälkeen: "CH:L", mikä osoittaa, että UV-C-lamput tulee vaihtaa. Paina näppäintä pitkään lamppujen vaihdon merkinannon nollaamiseksi.



Symboli	Toiminnot
<b>G</b>	<b>Ilmanlaadun kuvake:</b> – Vihreä: hyvä laatu (kun P on alle 70 ja V on alle 250). – Keltainen: keskihyvä laatu. – Punainen: huono laatu (kun P on yli 120 ja V on yli 500).
<b>H</b>	Näyttää hiukkasanturin ja VOC-anturin mittamat arvot. P : symboli osoittaa ilmassa olevien kiinteiden tai nestemäisten ainesosien määrän suureena $\mu\text{g}/\text{m}^3$ V : symboli kertoo VOC:ien arvon (haihtuvat orgaaniset yhdisteet).
<b>I</b>	Näyttää aktiivisen "automaattisen tilan".
<b>J</b>	Näyttää, että UV-C-lamput palavat. Symboli vilkkuu, kun lamput tulee vaihtaa. Näytössä näkyy "CH:L".
<b>K</b>	Näyttää moottorin asetetun arvon.
<b>L</b>	Näyttää aktiivisen "Yötilan".
<b>M</b>	Näyttää aktiivisen "Toistotilan".

## 4. KAUKOSÄÄDIN

Kaukosäädin kuvastaa puhdistimen mukana toimitetun ohjaustaulun toimintoja.



Puhdistimen päälle / pois päältä laittamiseksi kaukosäätimestä noudata 3 vaihtetta:

1. paina painiketta A1: kuvake A2 syttyy ja näytössä näkyy OFF-kirjoitus;
2. paina painiketta A3: näytössä näkyy puhdistimen tila 10 sekunnin ajan (kaukosäätimen näyttö sammuu 10 sekunnin kuluttua);
3. paina painiketta A1 ja painiketta A3 sammuttaaksesi sekä puhdistimen että kaukosäätimen. Näytössä näkyy OFF-kirjoitus.

Puhdistimen toimintatilan tarkistamiseksi paina painiketta A1.

### Puhdistimen-kaukosäätimen liitettä

Kaukosäädin ja puhdistin yhdistetään ensimmäisestä käynnistyksestä alkaen. Jos puhdistin tai kaukosäädin tulee vaihtaa, liitettä tulee tehdä noudattamalla 2 vaihtetta:

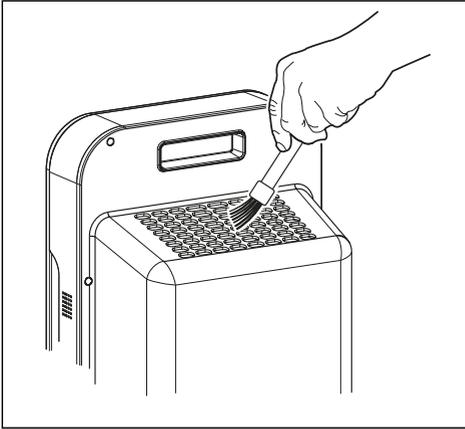
1. Pidä puhdistimen painiketta C painettuna 2 sekunnin ajan, jolloin 4 lukua syttyvät;
2. Pidä kaukosäätimen painiketta A4 painettuna 2 sekunnin ajan 20 sekunnin sisällä. Kuvake A2 ja 4 lukua syttyvät. Äänimerkki vahvistaa, että liitettä onnistui.

### Varoitukset

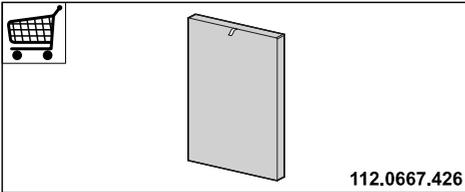
- Kaukosäätimessä on kaksi 1,5 voltin AAA-paristoa (eivät sisälly toimitukseen).
- Älä laita kaukosäädintä lämmönlähteiden lähelle.
-  Älä jätä paristoja ympäristöön: vie ne omiin säilöihinsä.
- Räjähdyriski tai vaara, jos paristo vaihdetaan vääränlaiseen.
- Pidä akku kaukana ääriämpötiloista, sekä kuumista että kylmistä.
- Älä pidä paristoa alueilla, joissa on matalapaineilma.
- Pariston altistaminen korkeille lämpötiloille ja/tai matalapaineelle voi johtaa syttyvien nesteiden tai kaasujen räjähdykseen tai vuotoon.

## 5. PUHDISTUS JA HUOLTO

- Älä käytä hankaavia tuotteita tai materiaaleja.
- Älä käytä laitetta ilman suodattimia tai likaisilla tai kuluneilla suodattimilla.
- Älä upota laitteen runkoa veteen tai muihin nesteisiin.
- Puhdista laite käyttämällä kosteaa liinaa ja neutraalia nestemäistä pesuainetta.
- Vältä alkoholi- tai silikonipohjaisia tuotteita.
- Puhdista ritilät sudilla.



- Vaihda vioittunut tai kulunut suodatin.
- Suodatinta ei voi pestä eikä regeneroida. Se tulee vaihtaa noin 6 käyttökuukauden välein tai 4 kuukauden välein, mikäli sitä käytetään paljon.
- Vaihda suodatin lisävarusteeseen, jonka koodi on:

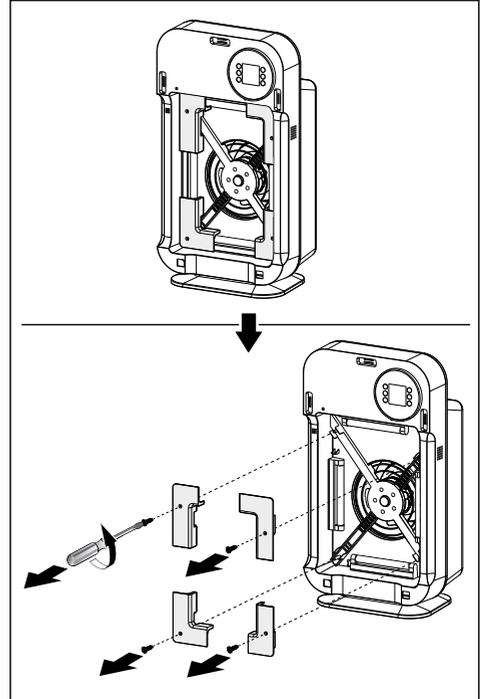


## 6. VALAISTUS

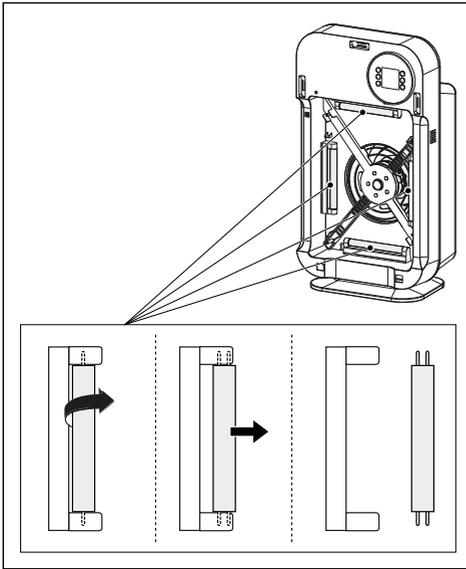
Ennen lampujen vaihtoa lue turvallisuusohjeet huolellisesti.

UV-C-lampujen vaihto:

- avaa paneeli
- poista suodattimet
- kierrä auki ruuvit ja poista suojat



- irrota lamput kiertämällä



- laita uudet lamput tekemällä toimenpiteet päinvastaisessa järjestyksessä
- asennuksen loppuunsaattamiseksi laita suojat ja ruuvit tekemällä toimenpide päinvastaisessa järjestyksessä.

Vaihda lamput lisävarusteeseen, jonka koodi on:

