

Výstup vzduchu  
soklovou mřížkou H80  
dopředu, vpravo nebo vlevo

GALILEO

# 1. Výstup vzduchu směrem k obsluze.

Pro tento způsob vyvedení vzduchu je nachystána sada pro recirkulaci do soklu H80 kód 112.0605.735. Dada obsahuje všechny potřebné díly, návod na instalaci najdete na našich webových stránkách.

# 2. Výstup vzduchu vpravo nebo vlevo.

**Je možno realizovat pouze tehdy, pokud je světlá výška uvnitř soklu min. 110 mm, venkovní šířka soklu je min. 600 mm a pro výstupní mřížku je dostatečný prostor mezi nožičkami skříňky - viz obrázek 1 a 2.**

**Důležitá je poloha výstupního hrdla odsavače vůči výstupní mřížce.**

**Důležité upozornění: svislá osa výstupního hrdla odsavače není totožná s osou varné desky - je posunuta o 56 mm vlevo z pohledu obsluhy (obr. 3 a 4).**

**Podle polohy varné desky vůči výstupní mřížce je třeba postupovat dvěma způsoby:**

**2.1 Pokud je osová vzdálenost mezi osou výstupního hrdla odsavače a venkovní hranou bočního soklu alespoň 520 mm** nebo větší (obr. 1 a 2), můžeme vést svislé potrubí od odsavače rovně dolů (obr. 3).

Jako základ použijte **sadu pro recirkulaci do soklu H80** kód 112.0605.735, ze sady použijeme některé komponenty, je nutno dokoupit:

960	koleno vertikální	1 ks
950	koleno horizontální	1 ks
920	spojka pro ploché potrubí	1 ks
5H00050 /957	hrdlo potrubí s redukcí	1 ks

**2.2 Pokud je osová vzdálenost mezi osou výstupního hrdla odsavače a venkovní hranou bočního soklu menší než 520 mm,** musíme trasu svislého potrubí od odsavače odklonit tak, abychom dosáhli požadovaného rozměru min. 520 mm (obr. 4).

Jako základ použijte **sadu pro recirkulaci do soklu H80** kód 112.0605.735, ze sady použijeme některé komponenty, je nutno dokoupit:

960	koleno vertikální	1 ks
950	koleno horizontální	1 ks
920	spojka pro ploché potrubí	1 ks
5H00050 /957	hrdlo potrubí s redukcí	1 ks
955	koleno 45°	2 ks

### 3. Výstup vzduchu dopředu ( z pohledu obsluhy).

Je možno realizovat pouze tehdy, pokud je světlá výška uvnitř soklu min. 110 mm a vnitřní rozměr mezi bočnicemi soklu je min. 620 mm.

Podle polohy varné desky vůči výstupní mřížce je třeba postupovat dvěma způsoby:

**3.1 Pokud je osová vzdálenost mezi osou výstupního hrdla odsavače a osou výstupní mřížky alespoň 400 mm** nebo větší (obr. 5), můžeme vést svislé potrubí od odsavače rovně dolů (obr. 3).

Jako základ použijte **sadu pro recirkulaci do soklu H80** kód 112.0605.735, ze sady použijeme některé komponenty, je nutno dokoupit:

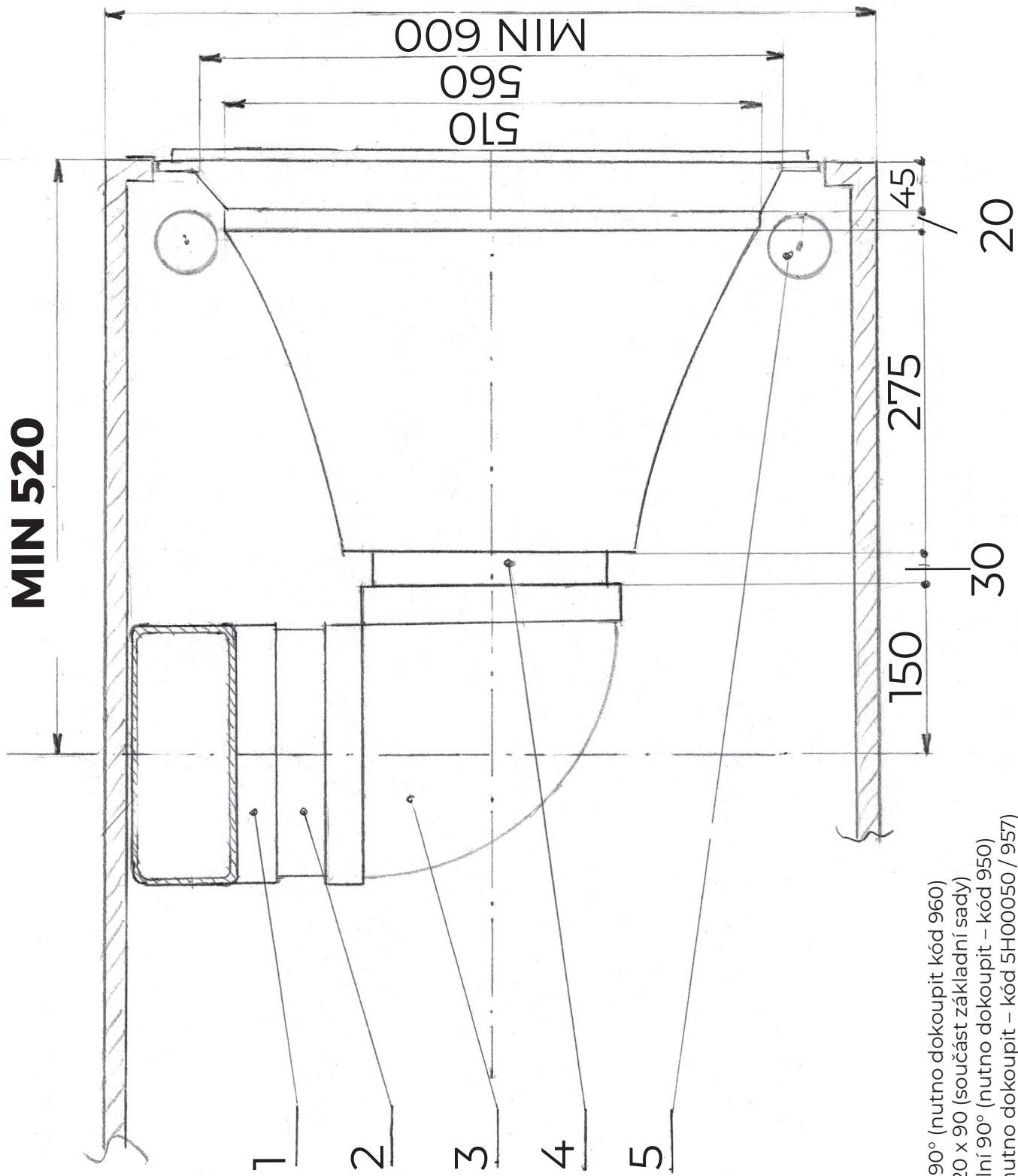
960	koleno vertikální	1 ks
950	koleno horizontální	2 ks
5H00050 /957	hrdlo potrubí s redukcí	1 ks

**3.2 Pokud je osová vzdálenost mezi osou výstupního hrdla odsavače a osou mřížky menší než 400 mm**, musíme trasu svislého potrubí od odsavače odklonit tak, abychom dosáhli požadovaného rozměru min. 400 mm (obr. 4).

Jako základ použijte **sadu pro recirkulaci do soklu H80** kód 112.0605.735, ze sady použijeme některé komponenty, je nutno dokoupit:

960	koleno vertikální	1 ks
950	koleno horizontální	2 ks
5H00050 /957	hrdlo potrubí s redukcí	1 ks
955	koleno 45°	2 ks

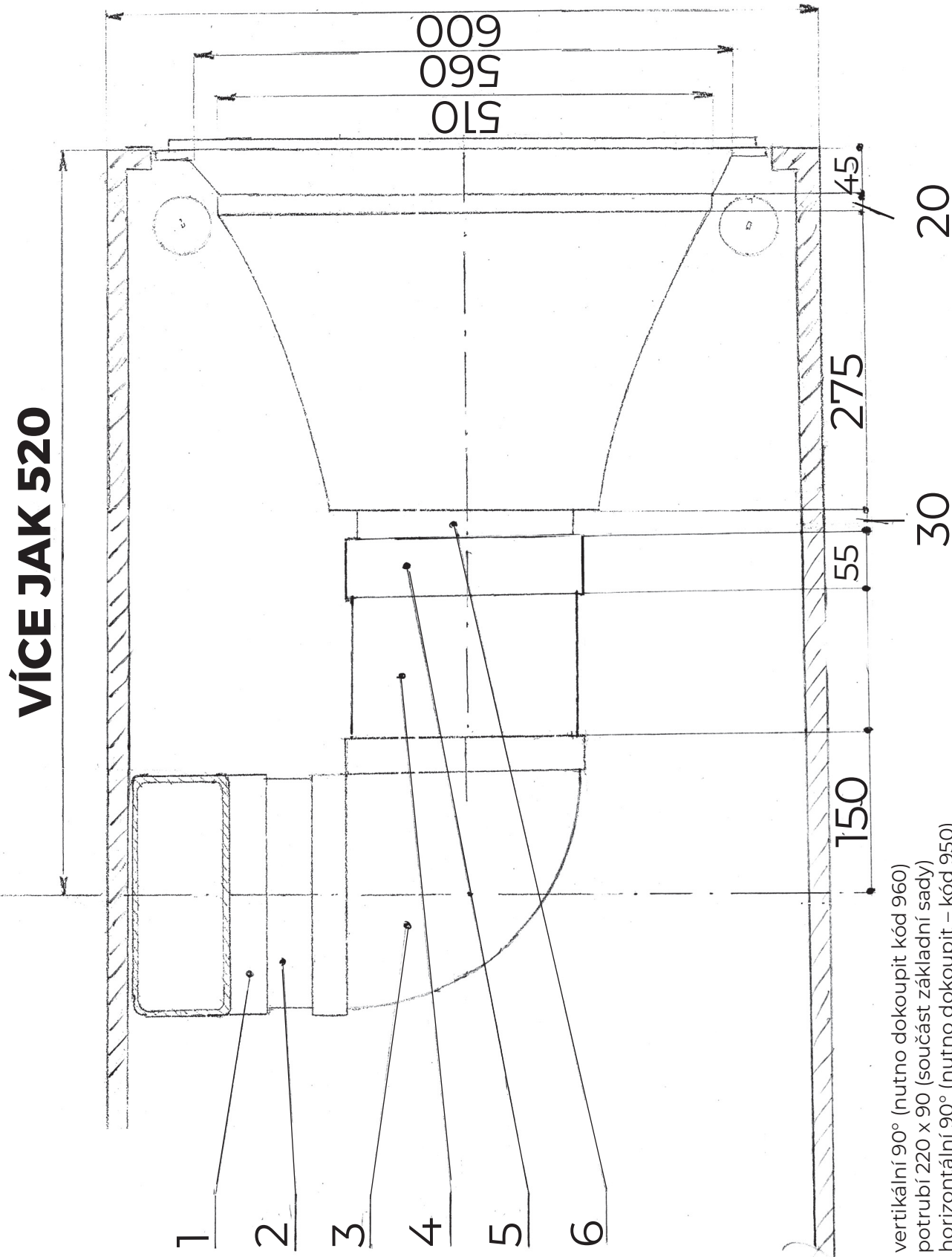
# OBR.1



Obr.1

1. Koleno vertikální 90° (nutno dokoupit kód 960)
2. Ploché potrubí 220 x 90 (součást základní sady)
3. Koleno horizontální 90° (nutno dokoupit – kód 950)
4. Hrdlo s redukcí (nutno dokoupit – kód 5H00050 / 957)
5. Nožička skříňky

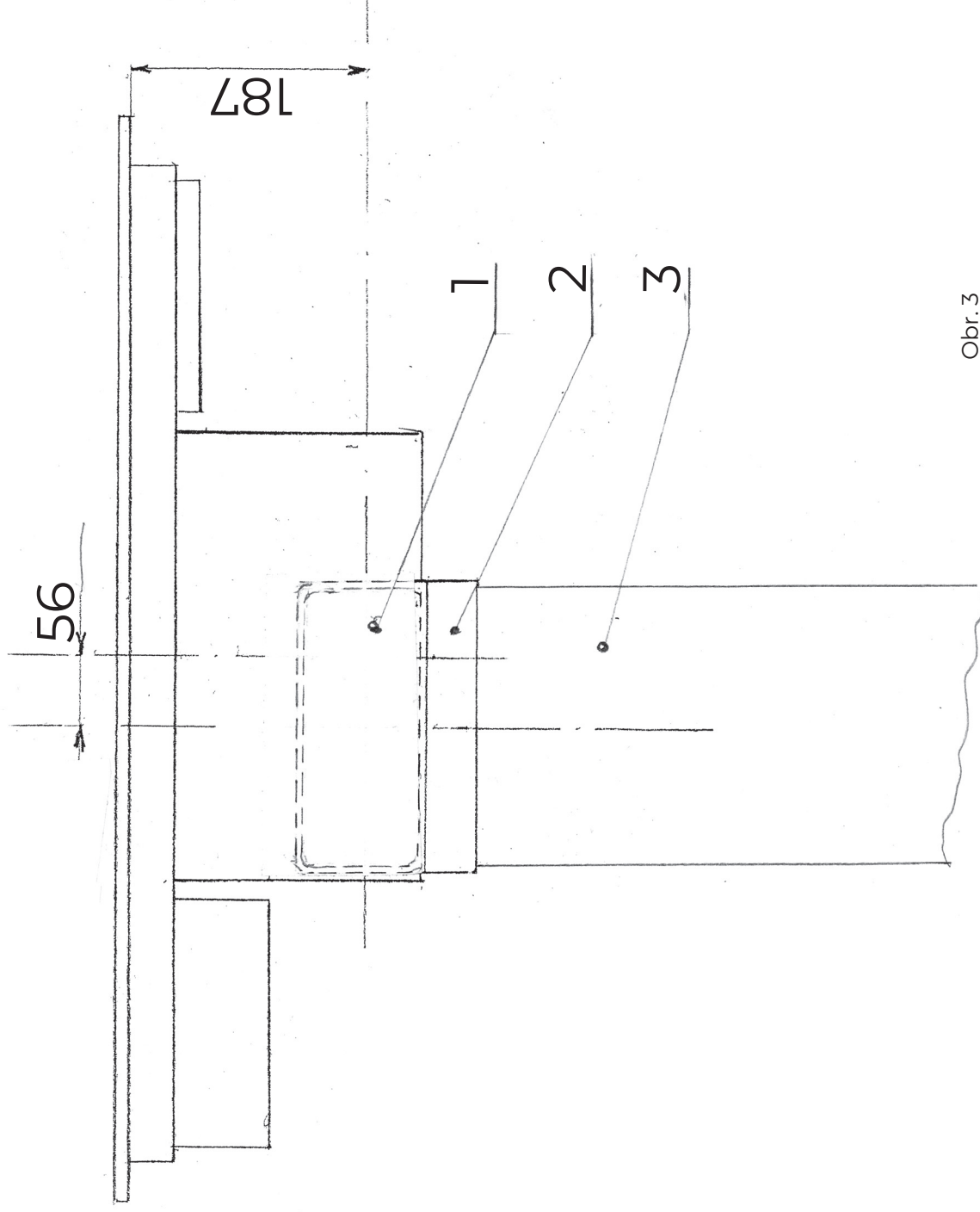
OBR.2



Obr. 2

1. Kleno vertikální 90° (nutno dokoupit kód 960)
2. Ploché potrubí 220 x 90 (součást základní sady)
3. Kleno horizontální 90° (nutno dokoupit – kód 950)
4. Ploché potrubí 220 x 90 (součást dodávky)
5. Spojka plochého potrubí (nutno dokoupit – kód 920)
6. Hrdlo s redukcí (nutno dokoupit – kód 5H00050 / 957)

OBR.3  
SVISLÉ POTRUBÍ  
POHLED Z POZICE OBSLUHY



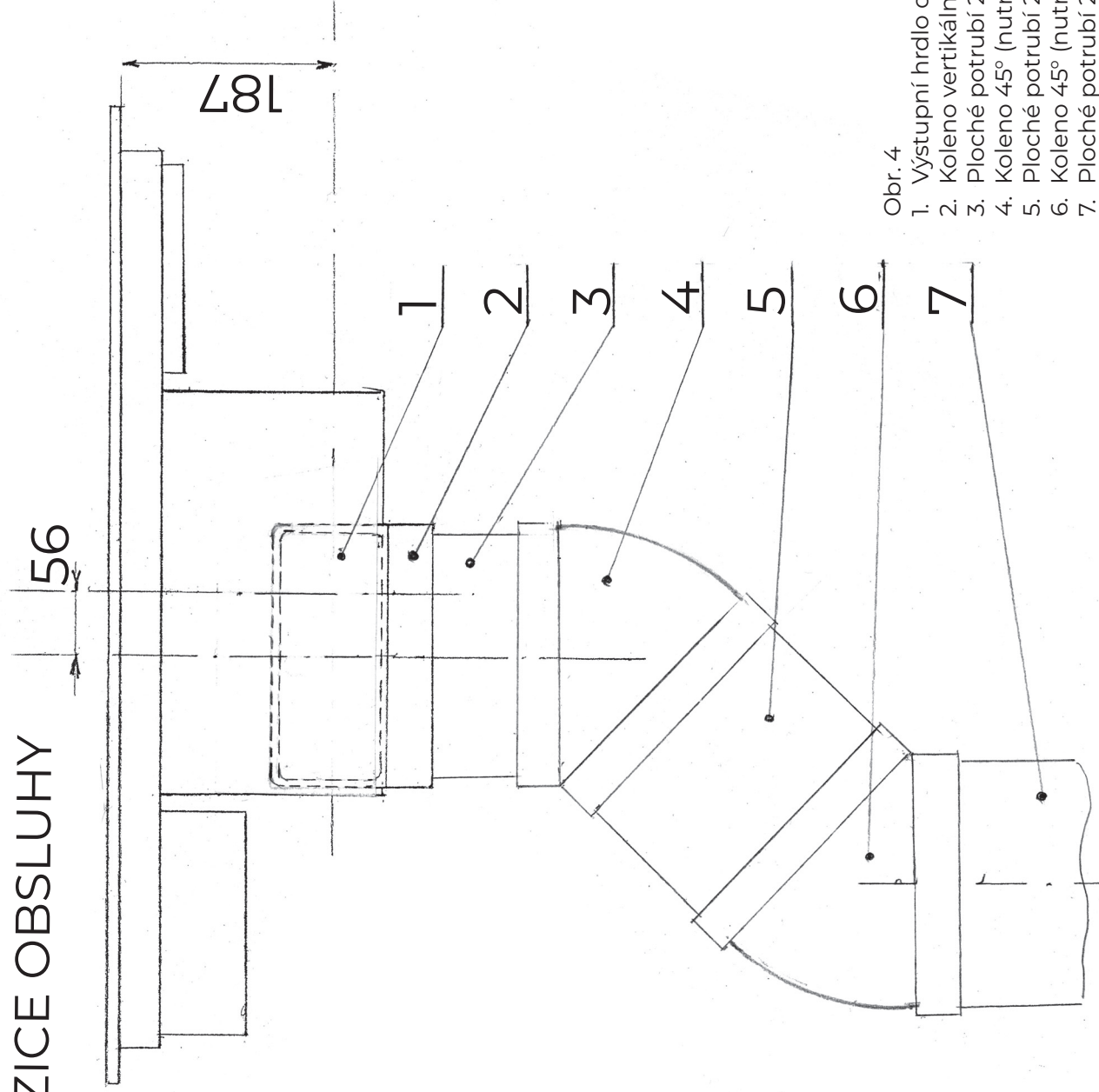
Obr.3

1. Výstupní hrdlo odsavače

2. Kleno vertikální (součást základní sady)

3. Ploché potrubí 220 x 90 (součást základní sady)

OBR.4  
ODKLONĚNÉ SVISLÉ POTRUBÍ  
POHLED Z POZICE OBSLUHY



Obr. 4

1. Výstupní hrdlo odsavače
2. Koleny vertikální (součást základní sady)
3. Ploché potrubí 220 x 90 (součást základní sady)
4. Koleny 45° (hutno dokoupit – kód 955)
5. Ploché potrubí 220 x 90 (součást základní sady)
6. Koleny 45° (hutno dokoupit – kód 955)
7. Ploché potrubí 220 x 90 (součást základní sady)

# OBR.5

Obr. 5

1. Kleno vertikální 90° (nutno dokoupit – kód 960)
2. Ploché potrubí 220 x 90 (součást základní sady)
3. Kleno horizontální 90° (nutno dokoupit – kód 950)
4. Ploché potrubí 220 x 90 (součást základní sady)
5. Kleno horizontální (nutno dokoupit – kód 950)
6. Hrdlo s redukci (nutno dokoupit – kód 5H00050 / 957)

