



FABER

Montážní návod

Externí ventilační jednotka EVJ 2

POTRUBÍ

- Používejte potrubí s hladkými stěnami, flexohadice (husí krky) pouze v nezbytně nutné délce.
- Pro potrubí volte takovou trasu, aby obsahovala co nejméně ohybů (kolen). Odpor vzduchu, který bude potrubí klást, má zásadní vliv na výkonnost odsavače. Rovně hladké potrubí vykazuje ztrátu výkonu přibližně 1% na 1m, koleno vždy více jak 6%.
- Soustava potrubí musí být vždy osazena zpětnou klapkou Faber 150 mm. Zpětnou klapku nasadíme na svislou část kulatého potrubí co nejlíže odsavači. Pokud budete zpětnou klapku instalovat na vodorovnou část potrubí, dbejte, aby osa „křídélek“ zpětné klapky byla ve svislé poloze.
- Nikdy nepoužívejte plastové, jednolopatkové zpětné klapky. Jsou pro daný výkon nepoužitelné.

EXTERNÍ VENTILAČNÍ JEDNOTKA

Sada EVJ 2 slouží k přemístění ventilační jednotky (motor+ventilátor) z odsavače do prostor mimo kuchyni.

Sada zahrnuje:

- schránku, do které bude původní ventilační jednotka (motor + ventilátor) přemístěna
- díly potřebné pro zvolený typ úpravy (záslepky, hrdla pro připojení potrubí)
- kotvicí materiál
- propojovací kabel s konektory

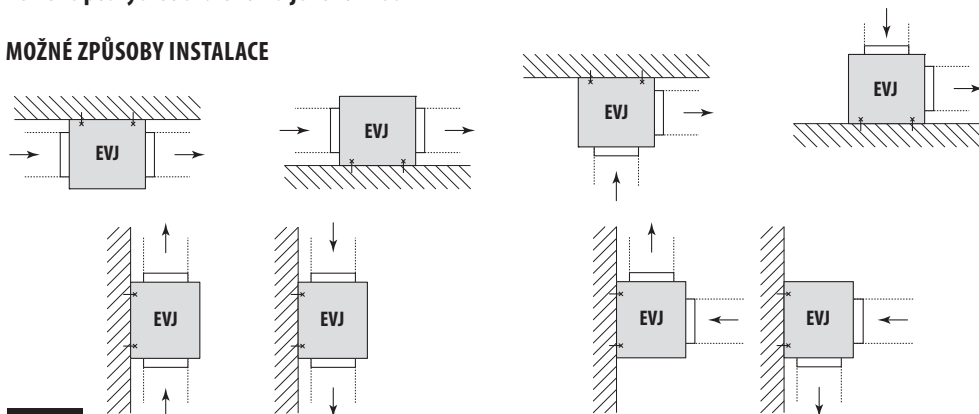
Propojovací kabel je dodáván v délce požadované zákazníkem.

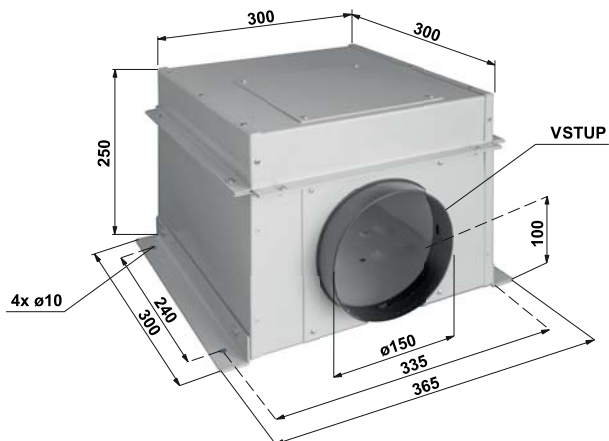
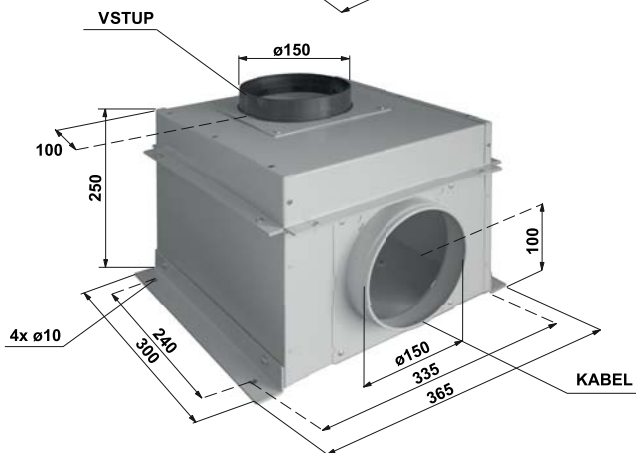
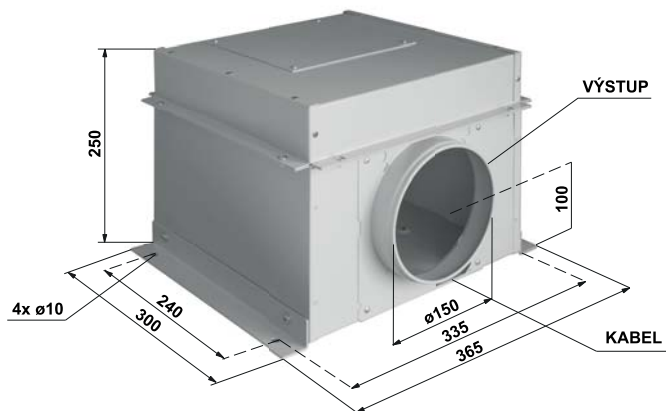
DŮLEŽITÉ UPOZORNĚNÍ: SADA EVJ 2 JE URČENA VÝHRADNĚ K INSTALACI UVNITŘ BUDOVY.

Pozor! K protažení propojovacího kabelu mezi tělem odsavače a EVJ je třeba připravit průchodky o průměru min. 45 mm. Pro uznání případné reklamace je nezbytné, aby byl pro propojení EVJ s odsavačem použit originální propojovací kabel s konektory, který je součástí dodávky sady EVJ.

V případě jiného propojení neručí společnost Promtinvest za bezpečnost a spolehlivost přístroje a nemůže poskytnout záruku na jeho funkci.

MOŽNÉ ZPŮSOBY INSTALACE







Zastoupení pro Českou republiku:
PROMTINVEST spol. s r.o.
e-mail: info@odsavacefaber.cz, www.odsavacefaber.cz
tel.: +420 566 630 160, fax: +420 566 631 161