



Návod k použití

Model  
Cubia,  
Cubia Gloss

### Vážený zákazníku,

děkujeme za Vaši důvěru při výběru odsavače par. Tento výrobek byl navržen a vyroben s maximální péčí, na základě dlouholeté tradice, vývoje a výzkumů, s důrazem na prvotřídní kvalitu.

K tomu, aby Váš odsavač dobře plnil svoji funkci, je třeba dodržet pokyny, které jsou uvedeny v tomto návodu. Zvláštní pozornost prosím věnujte následujícím čtyřem bodům, týkají se totiž záležitostí, ve kterých nejčastěji dochází k pochybení. Uvádíme je proto na tomto místě, přestože se s těmito informacemi setkáte znovu v příslušných kapitolách.

- Potrubí a vlastně celý odtahový systém není součástí dodávky odsavače, ale je velmi důležitý pro jeho správnou funkci, zejména pro **optimální výkon při minimální hlučnosti**. Věnujte proto pozornost pokynům uvedeným v příslušných kapitolách tohoto návodu.
- Ani u nejvýkonnějších výrobků nevzniká v sací zóně tak silné proudění vzduchu, které by dokázalo dokonale usměrnit a odsát veškerý parami nasycený vzduch nad varnou deskou. **Pokud pozorujete (například při silném varu vody v otevřené nádobě), že část par nebyla nasáta, nejedná se zpravidla o závadu.** Správně dimenzovaný a instalovaný odsavač totiž zajistí několikrát za hodinu kompletní výměnu vzduchu ve Vaší kuchyni, což postačuje k optimálnímu odvětrání při vaření. A pokud jej necháte pracovat ještě určitou dobu po ukončení vaření, dosáhnete dokonalého odstranění par a pachů.
- Nerezový povrch je ušlechtilý, ale velmi zranitelný. Vyvarujte se při čištění použití prostředků, které by jej mohly poškrábat. **Nikdy nepoužívejte prostředky obsahující agresivní látky, zejména chlór (Savo a pod.), které mohou zanechat na povrchu neodstranitelné skvrny.** Doporučujeme používat prostředky, které pro tento účel dodává výrobce. Věnujte zvýšenou pozornost kapitole v závěru tohoto návodu - **Údržba povrchu odsavače**.

Odsavače par v provedení INOX jsou vyrobeny z nerezové oceli AISI 430 (ČSN 17040, DIN 1.4016).

Mnoho spokojenosti s novým pomocníkem ve Vaší domácnosti přeje

PROMTINVEST spol. s r.o.

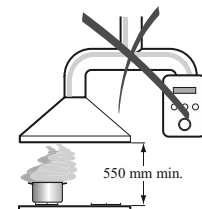
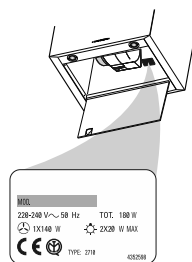
výhradní distributor FABER pro ČR

### OBSAH:

<b>RADY A DOPORUČENÍ</b>	<b>3</b>
<b>TECHNICKÝ NÁKRES</b>	<b>4</b>
<b>SLOŽENÍ ODSAVAČE</b>	<b>5</b>
<b>POSTUP PŘI INSTALACI</b>	<b>6</b>
<b>OVLÁDÁNÍ</b>	<b>8</b>
<b>ÚDRŽBA</b>	<b>10</b>

## INSTALACE

- S ohledem na nutnost dodržení bezpečnostních předpisů a zásad pro odvádění vzduchu z místnosti doporučujeme svěřit instalaci odborné firmě. Výrobce se zříká jakékoliv odpovědnosti za škody způsobené neodbornou instalací, neodpovídající příslušným normám.
- Minimální bezpečnostní vzdálenost mezi varnou deskou a odsavačem musí být 550 mm.
- Zkontrolujte, zda napětí v síti odpovídá napětí uvedenému na výrobním štítku uvnitř odsavače.
- Při provozu s odtahem bude Vás odsavač připojen na potrubí, které není jeho přímou součástí. Pro optimální funkci odsavače, zejména pro dosažení co nejnižší hlučnosti, je velmi důležité, aby toto potrubí bylo dimenzováno s ohledem na jeho výkon a kladlo protékajícímu vzduchu co nejmenší odpor. Pro výrobky s výkonem nad 300 m<sup>3</sup>/hod. proto doporučujeme použít kulaté potrubí průměru 150 mm nebo ploché potrubí 220 x 90 mm. Trasa odtahu by měla mít co nejméně kolen (ohybů) a měla by být co nejkratší.
- Pokud bude potrubí zakončeno mřížkou, dbejte, aby mřížka neměla příliš husté lamely a netvořila tak zbytečně velkou překážku proudícímu vzduchu.
- Bude-li odsavač pracovat s vnějším odtahem, dbejte, aby byla v rámci odtahového systému instalována zpětná klapka. Je důležitá pro zamezení tvoření kondenzátu v potrubí. Pokud není součástí výbavy, použijte výhradně zpětnou klapku doporučenou výrobcem.
- **POZOR!** Špatně dimenzovaný odtahový systém může mít za následek podstatné snížení výkonu a **zvýšení hlučnosti**. Reklamovaná vada způsobená nedodržáním pokynů uvedených v tomto návodu nebude dodavatelem odsavače akceptována.
- Nenapojujte odsavač na kouřovody, které odvádí spaliny.
- V případě, že v místnosti se nacházejí kromě odsavače také zařízení s přímým spalováním, například plynové spotřebiče, je třeba zajistit dostatečné větrání místnosti. Správný a bezpečný provoz je zajištěn, pokud maximální podtlak v místnosti nepřesáhne 0,04 mBar, zabrání se tak zpětnému průniku plodiny z hoření do místnosti.



## POUŽITÍ

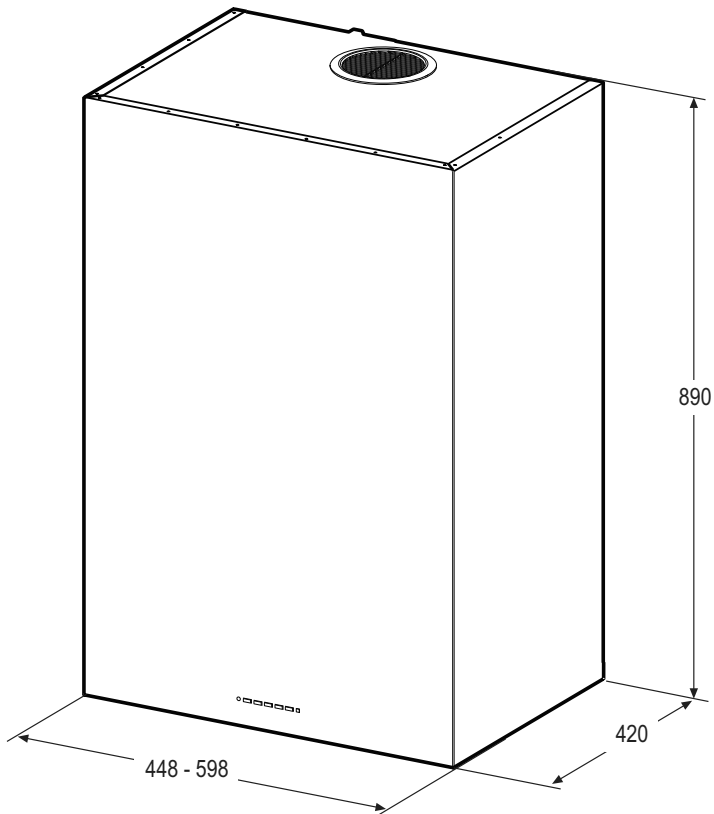
- Odsavač je konstruován výlučně pro použití v domácnosti.
- Nepoužívejte odsavač k jiným účelům než k jakým je určen.
- Nenechávejte pod odsavačem volný oheň vysoké intenzity.
- Regulujte vždy oheň tak, aby nepřesahoval okraj dna použitého hrnce.
- Kontrolujte zařízení během vaření: přehřátý olej se může vznítit.
- Odsavač nesmějí používat děti či osoby neobeznámené s jeho správným používáním.

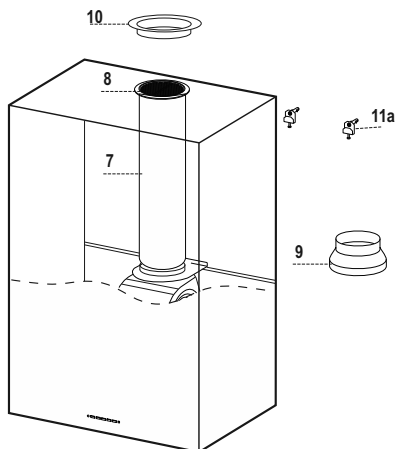
## ÚDRŽBA

- Před začátkem jakékoliv údržbové operace vytáhněte přívodový kabel z elektrické sítě nebo přerušte přívod proudem vypínačem.
- Dodržujte včasnou a dostatečnou údržbu filtrů v závislosti na míře používání.
- Pro čištění povrchu odsavače nikdy nepoužívejte agresivní prostředky, zejména takové, které obsahují abrazivní složky, chlór nebo rozpouštědla.
- Doporučujeme používat prostředky které pro tento účel dodává výrobce.



## ROZMĚRY





## SLOŽENÍ ODSAVAČE - PŘÍSLUŠENSTVÍ

Pos.	ks	ČÁSTI VÝROBKU
1	1	korpus (tělo) odsavače s ovládáním, osvětlením a tukovými filtry
7	1	odtahové potrubí (určené pro recirkulační provoz)
8	1	výstupní směrová mřížka
9	1	redukce průměr 150/120 mm
10	1	příruba

## PŘÍSLUŠENSTVÍ

7.5	2	držák skla
11a	2	závěsná, polohovací konzola

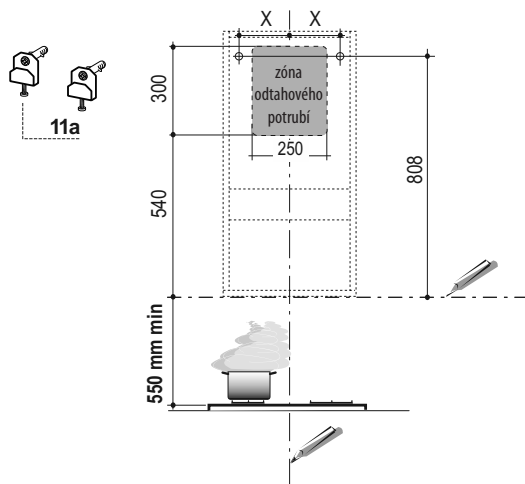
## DOKUMENTACE

1	návod k použití
---	-----------------

**POSTUP PŘI INSTALACI**

Při instalaci ve verzi s odvodem vzduchu mimo místnost propojte odsavač a odtahové potrubí pevnou nebo flexibilní trubicí o průměru 150 mm. Toto potrubí lze vést přes horní víko nebo zadním výstupem přímo do zdi. Před montáží odsavače s vnějším odtahem vzduchu, s výstupem zezadu, je nutné připravit odtahové potrubí tak, aby vstupní otvor do zdi byl umístěn v zóně odtahového potrubí dle obrázku.

Při instalaci recirkulačního provozu je třeba počítat s mezerou mezi odsavačem a stropem (podhledem) alespoň 8-10 cm.

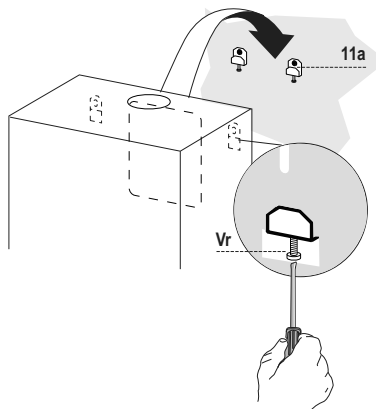

**PŘÍPRAVA UCHYCENÍ NOSNÉ KONSTRUKCE**

Před samotnou instalací demontujte kryty odsavače z toho důvodu, aby nedošlo k jejich poškození. Postupujte přitom podle návodu.

- Za pomoci olovnice naznačte na zdi svislou osu, která by měla procházet středem varné desky.
- Označte vodorovnou osu, která z bezpečnostních důvodů musí být minimálně 550 mm nad úrovní varné desky.
- Tak jak je zobrazeno na obrázku, označte 808 mm nad vodorovnou osou a ve vzdálenosti X od svislé osy středy otvorů
  - pro Cubia 45 ..... X = 180 mm
  - pro Cubia 60 ..... X = 240 mm.
- Vyrtejte otvory pro hmoždinky vrtákem o průměru 12 mm.
- Do vyvrtaných otvorů namontujte závěsné, polohovací konzoly 11a.

## MONTÁŽ TĚLA ODSAVAČE:

- Vyšroubujte šroub Vr do krajní polohy u obou závěsů 11a.
- Zavěste tělo odsavače na závěsy 11a.
- Otevřete krycí panel a vyjměte kovové tukové filtry.
- Zevnitř těla odsavače vyrovnejte šrouby Vr polohu samotného těla odsavače.



## PŘIPOJENÍ VZDUCHOVÉHO POTRUBÍ

### PROVOZ S VNĚJŠÍM ODTAHEM:

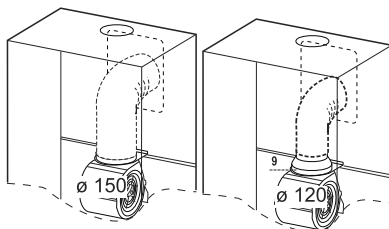
Při instalaci ve verzi s odvodem vzduchu mimo místnost napojte odsavač na pevné nebo flexibilní potrubí průměru 150 mm. Na výstup z odsavače instalujte zpětnou klapku Faber 150 mm nebo použijte těsnou zpětnou klapku KPK 150, kterou lze vložit do potrubí, nejlépe co nejbliže k odsavači. Zpětná klapka je důležitá k zamezení tvoření kondenzátu v potrubí. Potrubí lze vést přes horní víko nebo zadním otvorem přímo do zdi.

### ZADNÍ VÝSTUP

- Vyústění odtahového potrubí musí být dle výkresu (str.6).

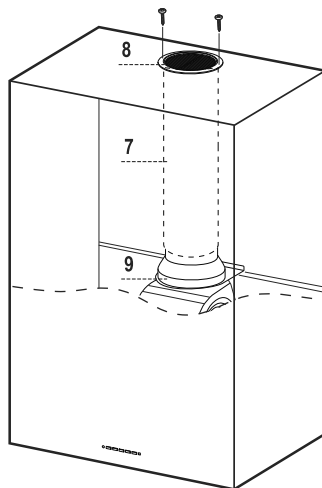
### HORNÍ VÝSTUP

- Sejměte směrovou mřížku 8 a odtahové potrubí 7.



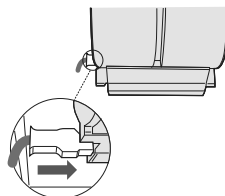
### RECIRKULAČNÍ PROVOZ:

- Umístíte redukci 9 na výstupní hrdlo odsavače.
- Na redukci nasadíte PVC trubku 7.
- Zkontrolujte zda je na trubku 7 správně nasazena směrová mřížka 8 (do prostoru). Není-li nasazena, uvolněte šroubky, které drží směrovou mřížku a nasadte ji správně.
- Nainstalujte uhlíkové filtry.



### ELEKTRICKÉ PŘIPOJENÍ

- Pokud je přístroj zapojen přes dvupolový vypínač, musí být jeho kontakty vzdáleny nejméně 3 mm.
- Vyměňte kovové tukové filtry a zkontrolujte zda je konektor napájecího vedení zasunut do zásuvky umístěné po straně ventilační jednotky.



## Ovládání

### Důležité upozornění:

Pro aktivaci příjmu signálu dálkového ovladače je třeba stisknout na 5 vteřin tlačítko F na panelu odsavače.

### OVLÁDÁNÍ DÁLKOVÝM OVLADAČEM

⏻	Motor	Zapnutí / vypnutí motoru
-		Snížení rychlosti krokově jedním krátkým stiskem o jeden stupeň.
+		Zvýšení rychlosti krokově jedním krátkým stiskem o jeden stupeň.
i	Intenzivní odtah	Aktivace intenzivního odtahu.
⌚	Doběh	Aktivace / deaktivace funkce doběh 30 minut
☀️	Osvětlení	Zapnutí / vypnutí osvětlení Přidržením tlačítka na přibližně 2 vteřiny





## OVLÁDACÍ PANEĽ



TLAČÍTKO	FUNKCE	DISPLEJ
A	Zapnutí / vypnutí motoru na 1. rychlost	Zobrazuje aktuální rychlost
B	Snížení rychlosti.	Zobrazuje aktuální rychlost
C	Zvýšení rychlosti.	Zobrazuje aktuální rychlost
D	Stisknutím klávesy aktivujeme funkci intenzivního odsávání. Po 6ti minutách se motor přepne na posledně zvolenou rychlost. Přidržením tlačítka na 5 vteřin při vypnutém motoru a osvětlení aktivujeme signalizaci nasycení uhlíkových filtrů (pouze při recirkulačním provozu).	Zobrazí se symbol <b>HI</b> .  Symbol <b>FC</b> . 2x blikne - aktivováno Symbol <b>FC</b> . 1x blikne - deaktivováno
E	Stisknutím tlačítka aktivujeme funkci ventilace „24“. Motor se cyklicky zapne na 1. rychlost každou hodinu na 10 minut. Po 24 hodinách se funkce deaktivuje. Přidržením tlačítka na 5 vteřin resetujeme alarm nasycení filtrů ( <b>FC, FG</b> ).	Zobrazuje počet hodin do ukončení funkce, tečka v pravém dolním rohu bliká.  Zobrazuje alarm nasycení filtrů <b>FG</b> signalizuje nasycení tukových filtrů. Filtry je třeba umýt. Alarm se aktivuje po 100 hodinách provozu. <b>FC</b> signalizuje nasycení uhlíkových filtrů. Filtry je třeba vyměnit. Alarm se aktivuje po 200 hodinách provozu
F	Stisknutím klávesy aktivujeme 30 minut doběhu odsavače pro dokonalé odstranění par a pachů. Lze aktivovat z jakékoli rychlosti, deaktivujeme stiskem klávesy <b>F</b> nebo <b>A</b> . Přidržením tlačítka na 5 vteřin aktivujeme / deaktivujeme příjem signálu z dálkového ovladače.	Symbol <b>IR</b> . 2x blikne - aktivováno  Symbol <b>IR</b> . 1x blikne - aktivováno
G	Zapnutí / vypnutí osvětlení na maximální intenzitu	
H	Zapnutí / vypnutí osvětlení na sníženou intenzitu	

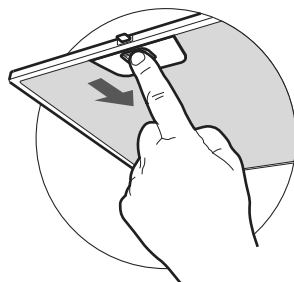
Pravidelná údržba zajistí bezvadný provoz a dobrou výkonnost. Zvláštní pozornost věnujte kovovým tukovým filtrům a při recirkulačním provozu též aktivním uhlíkovým filtrům.

### KOVOVÉ TUKOVÉ FILTRY

Kovové tukové filtry je nutné čistit pokud na displej problikává FG, nebo aspoň jednou za dva měsíce. Tyto filtry jsou omyvatelné běžnými čisticími prostředky nebo v myčce, potřeba čištění se úměrně zvyšuje s frekvencí používání odsavače.

#### ČIŠTĚNÍ FILTRŮ:

- Nutnost údržby je signalizována blikáním symbolu FG na displeji.
- Vyměňte kovové tukové filtry dle obrázku.
- Filtry umyjte, dávejte pozor, abyste nezkřivili rám filtru.
- Před jejich zpětnou montáží je nechejte řádně vysušit.



#### VYNULOVÁNÍ (RESET) SIGNÁLU ALARMU FG:

- Vypněte osvětlení a motor ventilační jednotky.
- Je-li aktivována funkce 24h, zrušte ji.
- Stiskněte tlačítko E dokud signalizace alarmu nezhasne.

### AKTIVNÍ UHLÍKOVÉ FILTRY (RECIRKULAČNÍ PROVOZ)

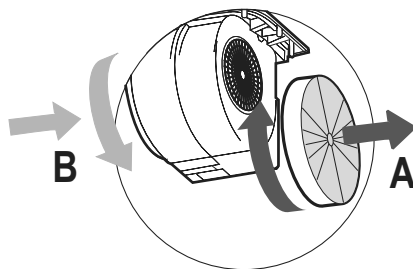
Aktivní uhlíkové filtry mají schopnost zadržet pachy až do úplného nasycení. Nejsou omyvatelné ani recyklovatelné, proto je třeba je vyměňovat alespoň jednou za čtyři měsíce nebo i častěji při zvláště intenzivním používání. Nasycení uhlíkových filtrů je signalizováno blikáním symbolu FC na displeji.

#### VÝMĚNA:

- Vyměňte kovové tukové filtry.
- Vyměňte nasycený uhlíkový filtr dle obr. a namontujte nový.
- Nasadte zpět kovové tukové filtry.

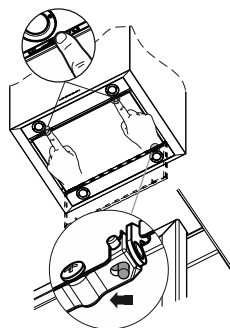
#### VYNULOVÁNÍ (RESET) SIGNÁLU ALARMU FC:

- Vypněte osvětlení a motor ventilační jednotky.
- Je-li aktivována funkce 24h, zrušte ji.
- Stiskněte tlačítko E dokud signalizace alarmu nezhasne.



## AKTIVACE (DEAKTIVACE) VÝSTRAŽNĚHO SIGNÁLU EF:

- V případě reciklačního provozu je potřeba aktivovat alarm.
- Vypněte odsavač a světla.
- Odpojte odsavač od elektrické sítě.
- Zapojte odsavač do elektrické sítě, stiskněte a držte tlačítko B.
- Když tlačítko uvolníte, objeví se na displeji dva rotující obdelníky.
- Na 3 vteřiny stiskněte tlačítko B, displej potvrdí funkci:
  - 2x problíkne EF- alarm nysycení uhlíkových filtrů je AKTIVOVÁN
  - 1x problíkne EF- alarm nysycení uhlíkových filtrů je DEAKTIVOVÁN



## OSVĚTLENÍ

Při poruše osvětlení volejte servis.

Upozornění: Nedívejte se do zdroje osvětlení přes optiku (kukátko, lupa...).

## ÚDRŽBA POVRCHU ODSAVAČE

- První vyčištění a ošetření povrchu je třeba provést ihned po instalaci výrobku.
- Odsavač čistěte a ošetřujte pravidelně.
- Nepoužívejte příliš mokré hadříky či houby, ani proud vody.
- Nepoužívejte hrubé látky nebo prostředky, které by mohly povrch odsavače mechanicky poškodit.
- Na lakovaný povrch nepoužívejte ředidla ani alkoholy, protože by mohlo dojít k jeho zmatnění.
- Při čištění nerezového povrchu nepoužívejte prostředky, které obsahují agresivní látky, především chlór. Můžete tím způsobit jeho nevratné poškození. Nepoužívejte prostředky pro čištění vodovodních baterií a dřezů, obsahují agresivní složky, které vyžadují po užití důkladný oplach vodou. Nepoužívejte benzin, může zanechat na nerezovém povrchu duhové skvrny. Vhodnými prostředky jsou lihová čisticidla, jemné saponáty nebo mýdlová voda.
- Po vyčištění odsavače je jeho povrch zbaven ochranných látek a mohou na něm ulpět chemické složky z čistících prostředků, které reagují i s kvalitním nerezovým materiálem.
- Je proto třeba po každém vyčištění použít prostředek k ošetření ušlechtilé oceli. Zabráníte tak možnému poškození výrobku, tvoření otisků prstů při doteku a usnadníte si podstatným způsobem jeho další údržbu.

**Doporučujeme:** Clin&Clin (čisticí a lešticí prostředky), Würth (ošetřující sprej pro ušlechtilé oceli). Tyto prostředky jsou dodávány do sítě prodejců odsavačů Faber.

**Důležité upozornění:** Poškození povrchu výrobku nedodržením těchto pokynů nelze považovat za výrobní nebo technologickou vadu a nemůže být uznáno jako oprávněná reklamacie v rámci záruky.



Zastoupení pro Českou republiku:  
**PROMTINVEST spol. s r.o.**  
e-mail: [info@odsavacefaber.cz](mailto:info@odsavacefaber.cz), [www.odsavacefaber.cz](http://www.odsavacefaber.cz)  
tel.: +420 566 630 160, fax: +420 566 631 161