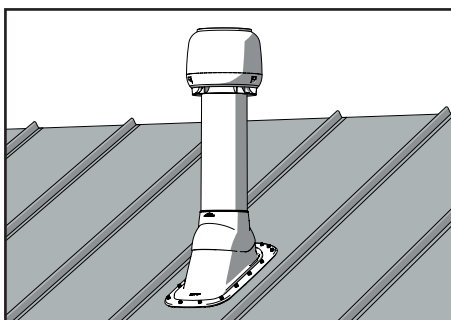
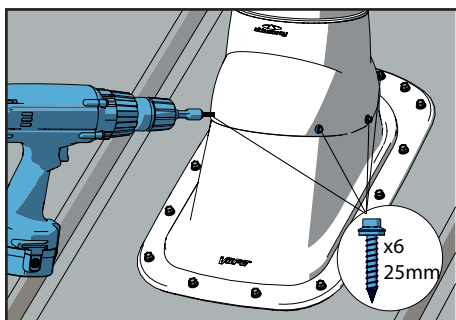
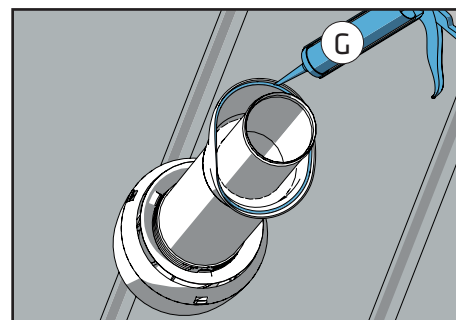
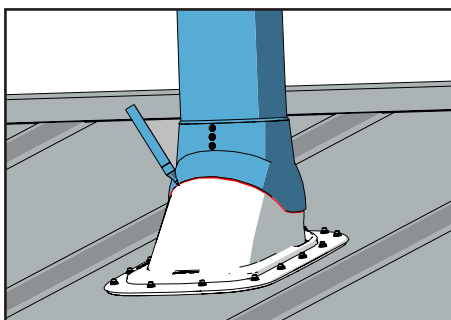
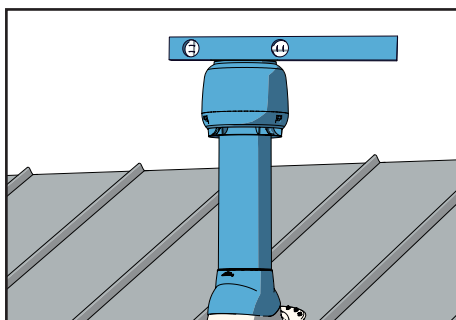
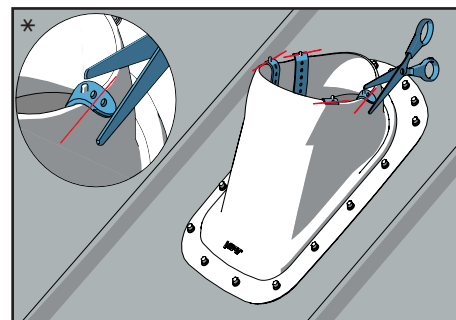
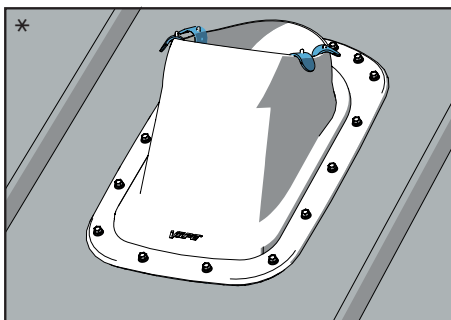
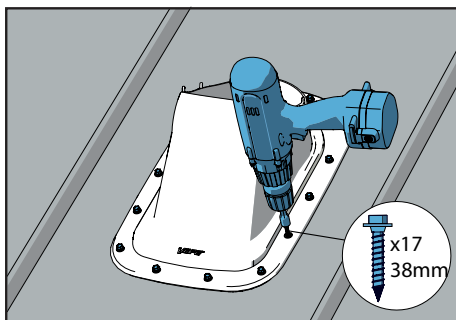
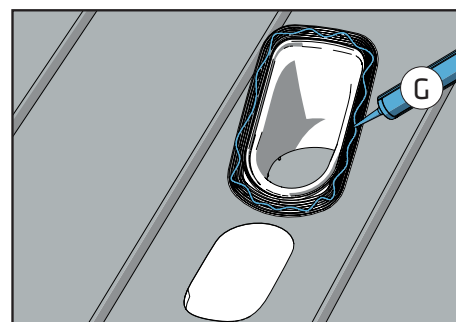
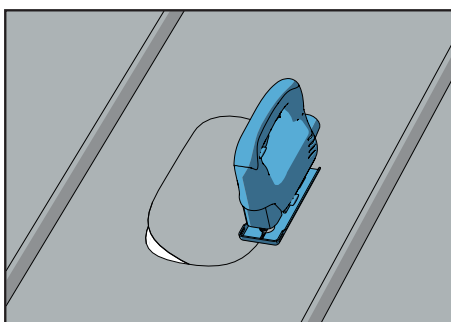
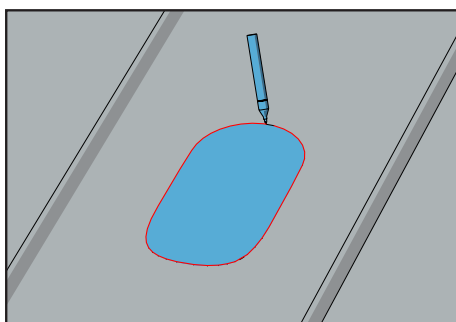


VILPE® Classic Vino - installation for low-pitched plain standing seam roofing



Käytä liimamassaa, joka soveltuu muovien ja metalliosien liimaamiseen ja tiivistämiseen.
 Använd fogmassa lämplig för sammanfogning och tätning av plast- och metalldelar.
 Use adhesive mass suitable for bonding and sealing plastic and metal parts.
 Применять клей и герметики для пластика и металла (на безусусной основе).
 Klebemasse verwenden, die sich zum Verkleben und Abdichten von Kunststoff und Metall eignet.
 Użyj masy klejącej odpowiedniej do łączenia i uszczelniania plastikowych oraz metalowych elementów.

Ø 50 - 125 mm	Ø 160 - 250 mm
Classic Vino	XL Classic



*Classic Vino 2K